

CORONE ES ELITESYSTEM®
SEMPLICI, DOPPIE E TRIPLE SERIE ISO



DRIVE
SOLUTIONS

The background of the right half of the page is a close-up photograph of several interlocking metal gears. The gears are made of a polished, reflective metal, likely steel or aluminum. The lighting creates highlights and shadows on the teeth and surfaces of the gears, giving them a three-dimensional appearance. The overall color palette is dominated by metallic grays and blues.

**CORONE
SERIE ISO**

INDICE

CORONE ES ELITESYSTEM® SEMPLICI, DOPPIE E TRIPLE SERIE ISO	PAG.
Corona semplice	
ISO 05B-1 passo 8 x 3 mm	145
ISO 06B-1 passo 3/8" x 7/32"	146
ISO 81-1 passo 1/2" x 1/8"	147
ISO 83-1 passo 1/2" x 3/16"	148
ISO 08B-1 passo 1/2" x 5/16"	149
ISO 10B-1 passo 5/8" x 3/8"	150
ISO 12B-1 passo 3/4" x 7/16"	151
ISO 16B-1 passo 1" x 17,02 mm	152
ISO 20B-1 passo 1"1/4 x 3/4"	153
ISO 24B-1 passo 1"1/2 x 1"	154
ISO 28B-1 passo 1"3/4 x 1"1/4	155
ISO 32B-1 passo 2" x 1"1/4	156
Corona doppia	
ISO 05B-2 passo 8 x 3 mm	157
ISO 06B-2 passo 3/8" x 7/32"	158
ISO 08B-2 passo 1/2" x 5/16"	159
ISO 10B-2 passo 5/8" x 3/8"	160
ISO 12B-2 passo 3/4" x 7/16"	161
ISO 16B-2 passo 1" x 17,02 mm	162
ISO 20B-2 passo 1"1/4 x 3/4"	163
ISO 24B-2 passo 1"1/2 x 1"	164
ISO 28B-2 passo 1"3/4 x 1"1/4	165
ISO 32B-2 passo 2" x 1" 1/4	166
Corona tripla	
ISO 06B-3 passo 3/8" x 7/32"	167
ISO 08B-3 passo 1/2" x 5/16"	168
ISO 10B-3 passo 5/8" x 3/8"	169
ISO 12B-3 passo 3/4" x 7/16"	170
ISO 16B-3 passo 1" x 17,02 mm	171
ISO 20B-3 passo 1"1/4 x 3/4"	172
ISO 24B-3 passo 1"1/2 x 1"	173
ISO 28B-3 passo 1"3/4 x 1"1/4	174
ISO 32B-3 passo 2" x 1"1/4	175

Corona semplice

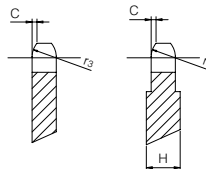
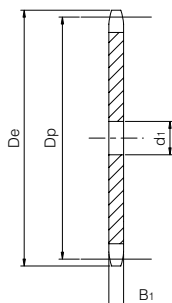
per catene a rulli secondo DIN 8187 - ISO/R 606

ISO 05B-1

Passo 8 x 3 mm



CORONA	[mm]
Raggio dente r_3	8
Larghezza raggio C	1
Larghezza dente B_1	2,8
Larghezza H (con $Z \geq 46$)	4
CATENA	[mm]
Passo	8
Larghezza interna	3
Rullo \emptyset	5



Z	D_e [mm]	D_p [mm]	d_1 [mm]	W [kg]	Codice
8	24,00	20,90	6	0,01	QCS05B1-008
9	26,60	23,39	6	0,01	QCS05B1-009
10	29,20	25,89	8	0,01	QCS05B1-010
11	31,70	28,39	8	0,01	QCS05B1-011
12	34,20	30,91	8	0,02	QCS05B1-012
13	36,70	33,42	8	0,02	QCS05B1-013
14	39,20	35,95	8	0,02	QCS05B1-014
15	41,70	38,48	8	0,02	QCS05B1-015
16	44,30	41,01	8	0,03	QCS05B1-016
17	46,80	43,53	8	0,03	QCS05B1-017
18	49,30	46,07	8	0,04	QCS05B1-018
19	51,90	48,61	8	0,04	QCS05B1-019
20	54,40	51,14	8	0,04	QCS05B1-020
21	57,00	53,68	8	0,05	QCS05B1-021
22	59,50	56,21	8	0,05	QCS05B1-022
23	62,00	58,75	8	0,06	QCS05B1-023
24	64,60	61,29	8	0,06	QCS05B1-024
25	67,50	63,83	8	0,07	QCS05B1-025
26	69,50	66,37	10	0,07	QCS05B1-026
27	72,20	68,91	10	0,08	QCS05B1-027
28	74,80	71,45	10	0,09	QCS05B1-028
29	77,30	73,99	10	0,09	QCS05B1-029
30	79,80	76,53	10	0,10	QCS05B1-030
31	82,40	79,08	10	0,11	QCS05B1-031
32	84,90	81,61	10	0,11	QCS05B1-032
33	87,50	84,16	10	0,12	QCS05B1-033
34	90,00	86,70	10	0,13	QCS05B1-034
35	92,50	89,25	10	0,14	QCS05B1-035
36	95,00	91,79	10	0,14	QCS05B1-036
37	97,60	94,33	10	0,15	QCS05B1-037
38	100,20	96,88	10	0,16	QCS05B1-038
39	102,70	99,42	10	0,17	QCS05B1-039
40	105,30	101,97	10	0,18	QCS05B1-040
41	107,80	104,51	12	0,19	QCS05B1-041
42	110,40	107,05	12	0,20	QCS05B1-042
43	112,90	109,60	12	0,21	QCS05B1-043

Z	D_e [mm]	D_p [mm]	d_1 [mm]	W [kg]	Codice
44	115,50	112,14	12	0,22	QCS05B1-044
45	118,00	114,69	12	0,23	QCS05B1-045
46	120,60	117,23	12	0,24	QCS05B1-046
47	123,10	119,77	12	0,25	QCS05B1-047
48	125,60	122,32	12	0,26	QCS05B1-048
49	128,20	124,86	12	0,27	QCS05B1-049
50	130,70	127,41	12	0,28	QCS05B1-050
51	133,30	129,95	14	0,29	QCS05B1-051
52	135,80	132,49	14	0,30	QCS05B1-052
53	138,40	135,04	14	0,31	QCS05B1-053
54	140,90	137,59	14	0,33	QCS05B1-054
55	143,50	140,13	14	0,34	QCS05B1-055
56	146,00	142,68	14	0,35	QCS05B1-056
57	148,60	145,22	14	0,36	QCS05B1-057
58	151,00	147,77	14	0,38	QCS05B1-058
59	153,60	150,31	14	0,39	QCS05B1-059
60	156,20	152,86	14	0,40	QCS05B1-060
62	162,00	157,95	16	0,43	QCS05B1-062
64	167,10	163,04	16	0,46	QCS05B1-064
65	169,60	165,58	16	0,47	QCS05B1-065
66	172,20	168,13	16	0,49	QCS05B1-066
68	177,30	173,22	16	0,52	QCS05B1-068
70	182,40	178,31	16	0,55	QCS05B1-070
72	187,50	183,40	20	0,58	QCS05B1-072
75	195,10	191,04	20	0,63	QCS05B1-075
76	197,70	193,59	20	0,64	QCS05B1-076
78	202,80	198,68	20	0,68	QCS05B1-078
80	207,90	203,77	20	0,71	QCS05B1-080
85	220,60	216,50	20	0,81	QCS05B1-085
90	233,40	229,23	20	0,91	QCS05B1-090
95	246,10	241,96	20	1,01	QCS05B1-095
100	258,90	254,68	20	1,12	QCS05B1-100
110	284,30	280,15	20	1,36	QCS05B1-110
114	294,50	290,33	20	1,46	QCS05B1-114
120	310,00	305,61	20	1,62	QCS05B1-120
125	322,50	318,34	20	1,75	QCS05B1-125

Materiale	Acciaio C45 (Fe360B con $Z \geq 58$)
D_e	Diametro esterno
D_p	Diametro primitivo
W	Peso

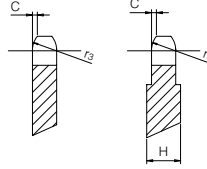
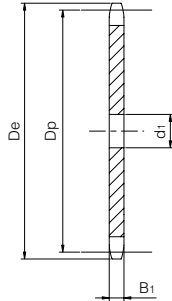
Corona semplice

per catene a rulli secondo DIN 8187 - ISO/R 606

ISO 06B-1 Passo 3/8" x 7/32"



CORONA	[mm]
Raggio dente r_3	10
Larghezza raggio C	1
Larghezza dente B_1	5,3
Larghezza H (con $Z \geq 100$)	7
CATENA	[mm]
Passo	9,525
Larghezza interna	5,72
Rullo \varnothing	6,35



Z	De [mm]	Dp [mm]	d1 [mm]	W [kg]	Codice
8	28,00	24,89	6	0,02	QCS06B1-008
9	31,00	27,85	8	0,02	QCS06B1-009
10	34,00	30,82	8	0,03	QCS06B1-010
11	37,00	33,80	8	0,04	QCS06B1-011
12	40,00	36,80	8	0,04	QCS06B1-012
13	43,00	39,79	8	0,05	QCS06B1-013
14	46,30	42,80	8	0,06	QCS06B1-014
15	49,30	45,81	8	0,07	QCS06B1-015
16	52,30	48,82	10	0,08	QCS06B1-016
17	55,30	51,83	10	0,09	QCS06B1-017
18	58,30	54,85	10	0,10	QCS06B1-018
19	61,30	57,87	10	0,11	QCS06B1-019
20	64,30	60,89	10	0,12	QCS06B1-020
21	68,00	63,91	10	0,13	QCS06B1-021
22	71,00	66,93	10	0,14	QCS06B1-022
23	73,50	69,95	10	0,16	QCS06B1-023
24	77,00	72,97	10	0,17	QCS06B1-024
25	80,00	76,02	10	0,19	QCS06B1-025
26	83,00	79,02	10	0,2	QCS06B1-026
27	86,00	82,02	10	0,22	QCS06B1-027
28	89,00	85,07	10	0,23	QCS06B1-028
29	92,00	88,09	10	0,25	QCS06B1-029
30	94,70	91,12	10	0,27	QCS06B1-030
31	98,30	94,15	12	0,29	QCS06B1-031
32	101,30	97,17	12	0,31	QCS06B1-032
33	104,30	100,20	12	0,33	QCS06B1-033
34	107,30	103,23	12	0,35	QCS06B1-034
35	110,40	106,26	12	0,37	QCS06B1-035
36	113,40	109,29	12	0,39	QCS06B1-036
37	116,40	112,32	12	0,40	QCS06B1-037
38	119,50	115,35	12	0,43	QCS06B1-038
39	122,50	118,37	12	0,46	QCS06B1-039
40	125,50	121,40	12	0,48	QCS06B1-040
41	128,50	124,43	16	0,50	QCS06B1-041
42	131,60	127,46	16	0,53	QCS06B1-042
43	134,60	130,49	16	0,55	QCS06B1-043

Z	De [mm]	Dp [mm]	d1 [mm]	W [kg]	Codice
44	137,60	133,52	16	0,56	QCS06B1-044
45	140,70	136,55	16	0,60	QCS06B1-045
46	143,70	139,58	16	0,63	QCS06B1-046
47	146,70	142,61	16	0,66	QCS06B1-047
48	149,70	145,64	16	0,69	QCS06B1-048
49	152,70	148,66	16	0,72	QCS06B1-049
50	155,70	151,69	16	0,75	QCS06B1-050
51	158,70	154,72	16	0,78	QCS06B1-051
52	161,80	157,75	16	0,81	QCS06B1-052
53	164,80	160,78	16	0,84	QCS06B1-053
54	167,80	163,82	16	0,87	QCS06B1-054
55	170,80	166,85	16	0,91	QCS06B1-055
56	173,80	169,88	16	0,94	QCS06B1-056
57	176,90	172,91	16	0,97	QCS06B1-057
58	179,90	175,93	16	1,01	QCS06B1-058
59	183,00	178,96	16	1,04	QCS06B1-059
60	186,00	181,99	16	1,08	QCS06B1-060
62	192,10	188,06	20	1,15	QCS06B1-062
64	198,20	194,12	20	1,23	QCS06B1-064
65	201,60	197,15	20	1,27	QCS06B1-065
66	204,60	200,18	20	1,30	QCS06B1-066
68	210,70	206,24	20	1,39	QCS06B1-068
70	216,70	212,30	20	1,47	QCS06B1-070
72	222,80	218,37	20	1,56	QCS06B1-072
75	231,90	227,46	20	1,69	QCS06B1-075
76	234,90	230,49	20	1,73	QCS06B1-076
78	241,00	236,55	20	1,83	QCS06B1-078
80	247,10	242,61	20	1,92	QCS06B1-080
85	262,20	257,77	20	2,17	QCS06B1-085
90	277,40	272,93	20	2,44	QCS06B1-090
95	292,50	288,08	20	2,71	QCS06B1-095
100	307,70	303,25	20	3,01	QCS06B1-100
110	338,00	333,55	20	3,65	QCS06B1-110
114	349,50	345,68	20	3,92	QCS06B1-114
120	368,30	363,86	20	4,34	QCS06B1-120
125	383,50	379,02	20	4,71	QCS06B1-125

Materiale	Acciaio C45 (Fe360B con $Z \geq 41$)
De	Diametro esterno
Dp	Diametro primitivo
W	Peso

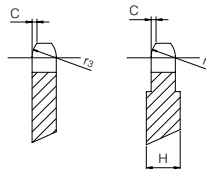
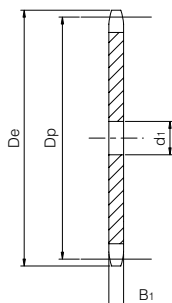
Corona semplice

per catene a rulli secondo DIN 8187 - ISO/R 606

ISO 81-1 Passo 1/2" x 1/8"



CORONA	[mm]
Raggio dente r_3	13
Larghezza raggio C	1
Larghezza dente B_1	3
Larghezza H (con $Z \geq 30$)	4
Larghezza H (con $Z \geq 90$)	6
CATENA	[mm]
Passo	12,7
Larghezza interna	3,3
Rullo \varnothing	7,75



Z	D_e [mm]	D_p [mm]	d_1 [mm]	W [kg]	Codice
8	37,20	33,18	8	0,01	QCS81-1-008
9	41,50	37,13	8	0,02	QCS81-1-009
10	46,20	41,10	8	0,03	QCS81-1-010
11	49,60	45,07	8	0,03	QCS81-1-011
12	53,90	49,07	8	0,04	QCS81-1-012
13	58,40	53,06	8	0,05	QCS81-1-013
14	62,80	57,07	8	0,05	QCS81-1-014
15	66,80	61,09	8	0,06	QCS81-1-015
16	70,90	65,10	8	0,07	QCS81-1-016
17	74,90	69,11	8	0,08	QCS81-1-017
18	78,90	73,14	8	0,09	QCS81-1-018
19	82,90	77,16	8	0,10	QCS81-1-019
20	86,90	81,19	8	0,12	QCS81-1-020
21	91,00	85,22	8	0,13	QCS81-1-021
22	95,00	89,24	10	0,14	QCS81-1-022
23	99,00	93,27	10	0,16	QCS81-1-023
24	103,00	97,29	10	0,17	QCS81-1-024
25	107,10	101,33	10	0,18	QCS81-1-025
26	111,20	105,36	12	0,20	QCS81-1-026
27	115,40	109,40	12	0,22	QCS81-1-027
28	119,40	113,42	12	0,23	QCS81-1-028
29	123,40	117,46	12	0,25	QCS81-1-029
30	127,50	121,50	12	0,27	QCS81-1-030
31	131,50	125,54	12	0,29	QCS81-1-031
32	135,50	129,56	12	0,30	QCS81-1-032
33	139,60	133,60	12	0,32	QCS81-1-033
34	143,60	137,64	12	0,35	QCS81-1-034
35	147,60	141,68	12	0,37	QCS81-1-035
36	151,70	145,72	16	0,39	QCS81-1-036
37	155,70	149,76	16	0,41	QCS81-1-037
38	159,80	153,80	16	0,43	QCS81-1-038
39	163,80	157,83	16	0,45	QCS81-1-039
40	167,80	161,87	16	0,48	QCS81-1-040
41	171,40	165,91	16	0,50	QCS81-1-041
42	175,40	169,95	16	0,53	QCS81-1-042
43	179,50	173,99	16	0,55	QCS81-1-043

Z	D_e [mm]	D_p [mm]	d_1 [mm]	W [kg]	Codice
44	183,50	178,03	16	0,58	QCS81-1-044
45	187,50	182,07	16	0,61	QCS81-1-045
46	191,60	186,10	20	0,63	QCS81-1-046
47	195,60	190,14	20	0,66	QCS81-1-047
48	199,70	194,18	20	0,69	QCS81-1-048
49	203,70	198,22	20	0,72	QCS81-1-049
50	207,80	202,26	20	0,75	QCS81-1-050
51	211,80	206,30	20	0,78	QCS81-1-051
52	215,90	210,34	20	0,81	QCS81-1-052
53	219,90	214,37	20	0,84	QCS81-1-053
54	224,00	218,43	20	0,88	QCS81-1-054
55	228,00	222,46	20	0,91	QCS81-1-055
56	232,10	226,50	20	0,94	QCS81-1-056
57	236,10	230,54	20	0,98	QCS81-1-057
58	240,20	234,58	20	1,01	QCS81-1-058
59	244,20	238,62	20	1,05	QCS81-1-059
60	248,20	242,66	20	1,08	QCS81-1-060
62	256,70	250,75	20	1,16	QCS81-1-062
64	264,80	258,82	20	1,23	QCS81-1-064
65	268,80	262,86	20	1,27	QCS81-1-065
66	272,90	266,90	25	1,31	QCS81-1-066
68	280,90	274,99	25	1,39	QCS81-1-068
70	289,00	283,07	25	1,47	QCS81-1-070
72	297,10	291,16	25	1,56	QCS81-1-072
76	313,30	307,33	25	1,74	QCS81-1-076
78	321,40	315,40	25	1,84	QCS81-1-078
80	329,40	323,48	25	1,93	QCS81-1-080
85	349,70	343,70	25	2,18	QCS81-1-085
90	369,90	363,90	25	2,45	QCS81-1-090
100	410,30	404,31	25	3,03	QCS81-1-100
110	450,70	444,74	25	3,67	QCS81-1-110
114	466,90	460,90	25	3,94	QCS81-1-114
120	491,20	485,16	25	4,36	QCS81-1-120
125	511,40	505,37	25	4,74	QCS81-1-125

Materiale	Acciaio C45 (Fe360B con $Z \geq 41$)
D_e	Diametro esterno
D_p	Diametro primitivo
W	Peso

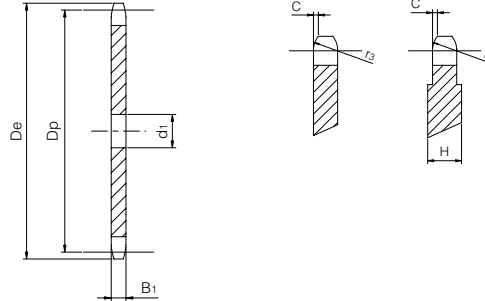
Corona semplice

per catene a rulli secondo DIN 8187 - ISO/R 606

ISO 83-1 Passo 1/2" x 3/16"



CORONA	[mm]
Raggio dente r_3	13
Larghezza raggio C	1,3
Larghezza dente B_1	4,5
Larghezza H (con $Z \geq 90$)	6
CATENA	[mm]
Passo	12,7
Larghezza interna	4,88
Rullo \emptyset	7,75



Z	De [mm]	Dp [mm]	d1 [mm]	W [kg]	Codice
8	38,50	33,18	8	0,02	QCS83-1-008
9	41,50	37,13	8	0,03	QCS83-1-009
10	46,20	41,10	8	0,04	QCS83-1-010
11	49,60	45,07	8	0,05	QCS83-1-011
12	53,90	49,07	8	0,06	QCS83-1-012
13	58,40	53,06	8	0,07	QCS83-1-013
14	62,80	57,07	8	0,08	QCS83-1-014
15	66,80	61,09	8	0,10	QCS83-1-015
16	70,90	65,10	8	0,11	QCS83-1-016
17	74,90	69,11	8	0,13	QCS83-1-017
18	78,90	73,14	8	0,14	QCS83-1-018
19	82,90	77,16	8	0,16	QCS83-1-019
20	86,90	81,19	8	0,18	QCS83-1-020
21	91,00	85,22	8	0,20	QCS83-1-021
22	95,00	89,24	10	0,21	QCS83-1-022
23	99,00	93,27	10	0,24	QCS83-1-023
24	103,00	97,29	10	0,26	QCS83-1-024
25	107,10	101,33	10	0,28	QCS83-1-025
26	111,20	105,36	12	0,30	QCS83-1-026
27	115,40	109,40	12	0,33	QCS83-1-027
28	119,40	113,42	12	0,35	QCS83-1-028
29	123,40	117,46	12	0,38	QCS83-1-029
30	127,50	121,50	12	0,40	QCS83-1-030
31	131,50	125,54	12	0,43	QCS83-1-031
32	135,50	129,56	12	0,70	QCS83-1-032
33	139,60	133,60	12	0,49	QCS83-1-033
34	143,60	137,64	12	0,52	QCS83-1-034
35	147,60	141,68	12	0,55	QCS83-1-035
36	151,70	145,72	16	0,58	QCS83-1-036
37	155,70	149,76	16	0,61	QCS83-1-037
38	159,80	153,80	16	0,65	QCS83-1-038
39	163,80	157,83	16	0,68	QCS83-1-039
40	167,80	161,87	16	0,72	QCS83-1-040
41	171,40	165,91	16	0,76	QCS83-1-041
42	175,40	169,95	16	0,79	QCS83-1-042
43	179,50	173,99	16	0,83	QCS83-1-043

Z	De [mm]	Dp [mm]	d1 [mm]	W [kg]	Codice
44	183,50	178,03	16	0,87	QCS83-1-044
45	187,50	182,07	16	0,91	QCS83-1-045
46	191,60	186,10	20	0,95	QCS83-1-046
47	195,60	190,14	20	0,99	QCS83-1-047
48	199,70	194,18	20	1,04	QCS83-1-048
49	203,70	198,22	20	1,08	QCS83-1-049
50	207,80	202,26	20	1,13	QCS83-1-050
51	211,80	206,30	20	1,17	QCS83-1-051
52	215,90	210,34	20	1,22	QCS83-1-052
53	219,90	214,37	20	1,27	QCS83-1-053
54	224,00	218,43	20	1,32	QCS83-1-054
55	228,00	222,46	20	1,37	QCS83-1-055
56	232,10	226,50	20	1,42	QCS83-1-056
57	236,10	230,54	20	1,47	QCS83-1-057
58	240,20	234,58	20	1,52	QCS83-1-058
59	244,20	238,62	20	1,57	QCS83-1-059
60	248,20	242,66	20	1,63	QCS83-1-060
62	256,70	250,75	20	1,74	QCS83-1-062
64	264,80	258,82	20	1,85	QCS83-1-064
65	268,80	262,86	20	1,91	QCS83-1-065
66	272,90	266,90	25	1,97	QCS83-1-066
68	280,90	274,99	25	2,09	QCS83-1-068
70	289,00	283,07	25	2,21	QCS83-1-070
72	297,10	291,16	25	2,34	QCS83-1-072
76	313,30	307,33	25	2,61	QCS83-1-076
78	321,40	315,40	25	2,76	QCS83-1-078
80	329,40	323,48	25	2,90	QCS83-1-080
85	349,70	343,70	25	3,28	QCS83-1-085
90	369,90	363,90	25	3,67	QCS83-1-090
100	410,30	404,31	25	4,54	QCS83-1-100
110	450,70	444,74	25	5,50	QCS83-1-110
114	466,90	460,90	25	5,91	QCS83-1-114
120	491,20	485,16	25	6,55	QCS83-1-120
125	511,40	505,37	25	7,11	QCS83-1-125

Materiale	Acciaio C45 (Fe360B con $Z \geq 41$)
De	Diametro esterno
Dp	Diametro primitivo
W	Peso

Corona semplice

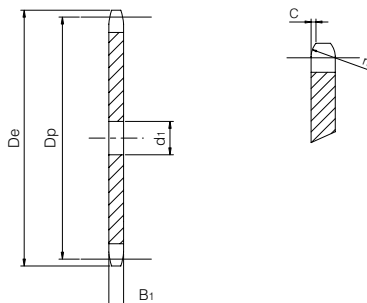
per catene a rulli secondo DIN 8187 - ISO/R 606

ISO 08B-1

Passo 1/2" x 5/16"



CORONA	[mm]
Raggio dente r_3	13
Larghezza raggio C	1,3
Larghezza dente B_1	7,2
CATENA	[mm]
Passo	12,7
Larghezza interna	7,75
Rullo \varnothing	8,51



Z	De [mm]	Dp [mm]	d1 [mm]	W [kg]	Codice
8	37,00	33,18	8	0,05	QCS08B1-008
9	41,00	37,13	8	0,06	QCS08B1-009
10	45,20	41,10	8	0,07	QCS08B1-010
11	48,70	45,07	10	0,09	QCS08B1-011
12	53,00	49,07	10	0,10	QCS08B1-012
13	57,40	53,06	10	0,12	QCS08B1-013
14	61,80	57,07	10	0,14	QCS08B1-014
15	65,50	61,09	10	0,16	QCS08B1-015
16	69,50	65,10	10	0,18	QCS08B1-016
17	73,60	69,11	10	0,21	QCS08B1-017
18	77,80	73,14	10	0,23	QCS08B1-018
19	81,70	77,16	10	0,26	QCS08B1-019
20	85,80	81,19	10	0,29	QCS08B1-020
21	89,70	85,22	12	0,32	QCS08B1-021
22	93,80	89,24	12	0,35	QCS08B1-022
23	98,20	93,27	12	0,38	QCS08B1-023
24	101,80	97,29	12	0,42	QCS08B1-024
25	105,80	101,33	12	0,45	QCS08B1-025
26	110,00	105,36	16	0,48	QCS08B1-026
27	114,00	109,40	16	0,52	QCS08B1-027
28	118,00	113,42	16	0,56	QCS08B1-028
29	122,00	117,46	16	0,60	QCS08B1-029
30	126,10	121,50	16	0,65	QCS08B1-030
31	130,20	125,54	16	0,69	QCS08B1-031
32	134,30	129,56	16	0,74	QCS08B1-032
33	138,40	133,60	16	0,79	QCS08B1-033
34	142,60	137,64	16	0,83	QCS08B1-034
35	146,70	141,68	16	0,89	QCS08B1-035
36	151,00	145,72	16	0,94	QCS08B1-036
37	154,60	149,76	16	0,99	QCS08B1-037
38	158,60	153,80	16	1,05	QCS08B1-038
39	162,70	157,83	16	1,10	QCS08B1-039
40	166,80	161,87	16	1,16	QCS08B1-040
41	171,40	165,91	20	1,21	QCS08B1-041
42	175,40	169,94	20	1,27	QCS08B1-042
43	179,70	173,98	20	1,33	QCS08B1-043

Z	De [mm]	Dp [mm]	d1 [mm]	W [kg]	Codice
44	183,80	178,03	20	1,40	QCS08B1-044
45	188,00	182,07	20	1,46	QCS08B1-045
46	192,10	186,10	20	1,53	QCS08B1-046
47	196,20	190,14	20	1,60	QCS08B1-047
48	200,30	194,18	20	1,67	QCS08B1-048
49	204,30	198,22	20	1,74	QCS08B1-049
50	208,30	202,26	20	1,81	QCS08B1-050
51	212,10	206,30	20	1,88	QCS08B1-051
52	216,10	210,34	20	1,96	QCS08B1-052
53	220,20	214,37	20	2,04	QCS08B1-053
54	224,10	218,43	20	2,11	QCS08B1-054
55	228,10	222,46	20	2,19	QCS08B1-055
56	232,20	226,50	20	2,27	QCS08B1-056
57	236,40	230,54	20	2,36	QCS08B1-057
58	240,50	234,58	20	2,44	QCS08B1-058
59	244,50	238,62	20	2,53	QCS08B1-059
60	248,60	242,66	20	2,61	QCS08B1-060
62	256,90	250,74	25	2,78	QCS08B1-062
64	265,10	258,80	25	2,96	QCS08B1-064
65	269,00	262,86	25	3,06	QCS08B1-065
66	273,00	266,91	25	3,15	QCS08B1-066
68	281,00	274,99	25	3,35	QCS08B1-068
70	289,00	283,07	25	3,55	QCS08B1-070
72	297,20	291,15	25	3,76	QCS08B1-072
75	309,20	303,28	25	4,08	QCS08B1-075
76	313,30	307,32	25	4,19	QCS08B1-076
78	321,40	315,40	25	4,42	QCS08B1-078
80	329,40	323,49	25	4,65	QCS08B1-080
85	349,00	343,69	25	5,25	QCS08B1-085
90	369,90	363,90	25	5,89	QCS08B1-090
95	390,10	384,11	25	6,56	QCS08B1-095
100	410,30	404,32	25	7,28	QCS08B1-100
110	450,70	444,74	25	8,81	QCS08B1-110
114	466,90	460,91	25	9,46	QCS08B1-114
120	491,20	485,16	25	10,49	QCS08B1-120
125	511,30	505,37	25	11,38	QCS08B1-125

Materiale	Acciaio C45 (Fe360B con Z ≥ 41)
De	Diametro esterno
Dp	Diametro primitivo
W	Peso

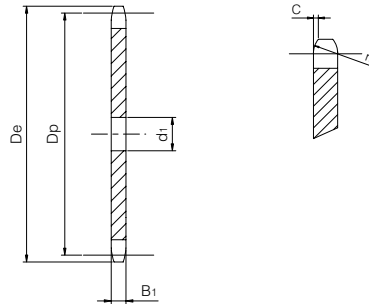
Corona semplice

per catene a rulli secondo DIN 8187 - ISO/R 606

ISO 10B-1 Passo 5/8" x 3/8"



CORONA	[mm]
Raggio dente r_3	16
Larghezza raggio C	1,6
Larghezza dente B_1	9,1
CATENA	[mm]
Passo	15,875
Larghezza interna	9,65
Rullo σ	10,16



Z	De [mm]	Dp [mm]	d1 [mm]	W [kg]	Codice
8	47,00	41,48	10	0,09	QCS10B1-008
9	52,60	46,42	10	0,12	QCS10B1-009
10	57,50	51,37	10	0,14	QCS10B1-010
11	63,00	56,34	10	0,17	QCS10B1-011
12	68,00	61,34	10	0,21	QCS10B1-012
13	73,00	66,32	10	0,24	QCS10B1-013
14	78,00	71,34	10	0,28	QCS10B1-014
15	83,00	76,36	10	0,32	QCS10B1-015
16	88,00	81,37	12	0,37	QCS10B1-016
17	93,00	86,39	12	0,41	QCS10B1-017
18	98,30	91,42	12	0,46	QCS10B1-018
19	103,30	96,45	12	0,52	QCS10B1-019
20	108,40	101,49	12	0,57	QCS10B1-020
21	113,40	106,52	12	0,63	QCS10B1-021
22	118,00	111,55	12	0,69	QCS10B1-022
23	123,50	116,58	12	0,76	QCS10B1-023
24	128,30	121,62	12	0,83	QCS10B1-024
25	134,00	126,66	12	0,90	QCS10B1-025
26	139,00	131,70	16	0,96	QCS10B1-026
27	144,00	136,75	16	1,04	QCS10B1-027
28	148,70	141,78	16	1,12	QCS10B1-028
29	153,80	146,83	16	1,20	QCS10B1-029
30	158,80	151,87	16	1,29	QCS10B1-030
31	163,90	156,92	16	1,38	QCS10B1-031
32	168,90	161,95	16	1,47	QCS10B1-032
33	174,50	167,00	16	1,56	QCS10B1-033
34	179,00	172,05	16	1,66	QCS10B1-034
35	184,10	177,10	16	1,76	QCS10B1-035
36	189,10	182,15	20	1,85	QCS10B1-036
37	194,20	187,20	20	1,96	QCS10B1-037
38	199,20	192,24	20	2,06	QCS10B1-038
39	204,20	197,29	20	2,18	QCS10B1-039
40	209,30	202,34	20	2,29	QCS10B1-040
41	214,80	207,38	20	2,41	QCS10B1-041
42	219,90	212,43	20	2,53	QCS10B1-042
43	224,90	217,48	20	2,65	QCS10B1-043

Z	De [mm]	Dp [mm]	d1 [mm]	W [kg]	Codice
44	230,00	222,53	20	2,77	QCS10B1-044
45	235,00	227,58	20	2,90	QCS10B1-045
46	240,10	232,63	20	3,03	QCS10B1-046
47	245,10	237,68	20	3,17	QCS10B1-047
48	250,20	242,73	10	3,32	QCS10B1-048
49	255,20	247,78	20	3,44	QCS10B1-049
50	260,30	252,82	20	3,59	QCS10B1-050
51	265,30	257,87	20	3,73	QCS10B1-051
52	270,40	262,92	20	3,88	QCS10B1-052
53	275,40	267,97	20	4,03	QCS10B1-053
54	280,50	273,03	20	4,19	QCS10B1-054
55	285,50	278,08	20	4,34	QCS10B1-055
56	290,60	283,13	25	4,49	QCS10B1-056
57	296,00	288,18	25	4,65	QCS10B1-057
58	300,70	293,23	25	4,82	QCS10B1-058
59	305,70	298,28	25	4,99	QCS10B1-059
60	310,80	303,33	25	5,16	QCS10B1-060
62	321,40	313,43	25	5,51	QCS10B1-062
64	331,50	323,53	25	5,87	QCS10B1-064
65	336,50	328,58	25	6,06	QCS10B1-065
66	341,60	333,64	25	6,25	QCS10B1-066
68	351,70	343,74	25	6,64	QCS10B1-068
70	361,80	353,84	25	7,03	QCS10B1-070
72	371,90	363,94	25	7,44	QCS10B1-072
75	387,10	379,10	25	8,08	QCS10B1-075
76	392,10	384,15	25	8,30	QCS10B1-076
78	402,20	394,25	25	8,74	QCS10B1-078
80	412,30	404,36	25	9,20	QCS10B1-080
85	437,60	429,62	30	10,37	QCS10B1-085
90	462,80	454,88	30	11,63	QCS10B1-090
95	488,50	480,14	30	12,97	QCS10B1-095
100	513,40	505,40	30	14,37	QCS10B1-100
110	563,90	555,92	30	17,40	QCS10B1-110
114	584,10	576,13	30	18,69	QCS10B1-114
120	614,40	606,45	30	20,71	QCS10B1-120
125	639,70	631,51	30	22,47	QCS10B1-125

Materiale	Acciaio C45 (Fe360B con Z ≥ 41)
De	Diametro esterno
Dp	Diametro primitivo
W	Peso

Corona semplice

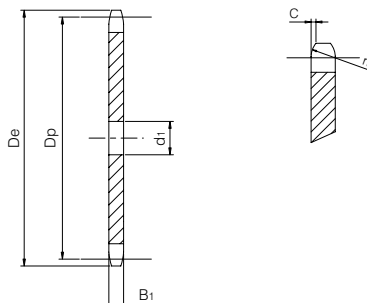
per catene a rulli secondo DIN 8187 - ISO/R 606

ISO 12B-1

Passo 3/4" x 7/16"



CORONA	[mm]
Raggio dente r_3	19
Larghezza raggio C	2
Larghezza dente B_1	11,1
CATENA	[mm]
Passo	19,05
Larghezza interna	11,68
Rullo \varnothing	12,07



Z	De [mm]	Dp [mm]	d1 [mm]	W [kg]	Codice
8	57,30	49,78	10	0,16	QCS12B1-008
9	62,00	55,70	10	0,20	QCS12B1-009
10	69,00	61,64	10	0,25	QCS12B1-010
11	75,00	67,61	12	0,30	QCS12B1-011
12	81,50	73,60	14	0,35	QCS12B1-012
13	87,50	79,59	14	0,42	QCS12B1-013
14	93,60	85,61	14	0,49	QCS12B1-014
15	99,80	91,63	14	0,56	QCS12B1-015
16	105,50	97,65	14	0,64	QCS12B1-016
17	111,50	103,67	14	0,72	QCS12B1-017
18	118,00	109,71	14	0,81	QCS12B1-018
19	124,20	115,75	14	0,90	QCS12B1-019
20	129,70	121,78	14	1,00	QCS12B1-020
21	136,00	127,82	16	1,10	QCS12B1-021
22	141,00	133,86	16	1,21	QCS12B1-022
23	149,00	139,90	16	1,33	QCS12B1-023
24	153,90	145,94	16	1,44	QCS12B1-024
25	160,00	152,00	16	1,57	QCS12B1-025
26	165,90	158,04	16	1,70	QCS12B1-026
27	172,30	164,09	16	1,83	QCS12B1-027
28	178,00	170,13	16	1,97	QCS12B1-028
29	184,10	176,19	16	2,12	QCS12B1-029
30	190,50	182,25	16	2,26	QCS12B1-030
31	196,30	188,31	20	2,41	QCS12B1-031
32	203,30	194,35	20	2,57	QCS12B1-032
33	209,30	200,40	20	2,73	QCS12B1-033
34	214,60	206,46	20	2,90	QCS12B1-034
35	221,00	212,52	20	3,08	QCS12B1-035
36	226,80	218,58	20	3,26	QCS12B1-036
37	232,90	224,64	20	3,44	QCS12B1-037
38	239,00	230,69	20	3,63	QCS12B1-038
39	245,10	236,75	20	3,83	QCS12B1-039
40	251,30	242,81	20	4,03	QCS12B1-040
41	257,30	248,86	25	4,22	QCS12B1-041
42	264,50	254,92	25	4,43	QCS12B1-042
43	270,50	260,98	25	4,64	QCS12B1-043

Z	De [mm]	Dp [mm]	d1 [mm]	W [kg]	Codice
44	276,50	267,03	25	4,86	QCS12B1-044
45	282,50	273,09	25	5,09	QCS12B1-045
46	287,90	279,15	25	5,32	QCS12B1-046
47	294,00	285,21	25	5,55	QCS12B1-047
48	300,10	291,27	25	5,78	QCS12B1-048
49	306,20	297,33	25	6,04	QCS12B1-049
50	312,30	303,39	25	6,29	QCS12B1-050
51	318,40	309,45	25	6,55	QCS12B1-051
52	324,50	315,51	25	6,81	QCS12B1-052
53	330,50	321,57	25	7,07	QCS12B1-053
54	336,60	327,63	25	7,34	QCS12B1-054
55	342,70	333,69	25	7,62	QCS12B1-055
56	348,70	339,75	25	7,90	QCS12B1-056
57	355,40	345,81	25	8,19	QCS12B1-057
58	361,50	351,87	25	8,48	QCS12B1-058
59	367,50	357,93	25	8,78	QCS12B1-059
60	373,00	363,99	25	9,08	QCS12B1-060
62	385,10	376,12	25	9,70	QCS12B1-062
64	397,20	388,24	25	10,33	QCS12B1-064
65	403,20	394,30	25	10,66	QCS12B1-065
66	409,30	400,36	30	10,97	QCS12B1-066
68	421,40	412,49	30	11,65	QCS12B1-068
70	433,60	424,61	30	12,35	QCS12B1-070
72	447,00	436,73	30	13,07	QCS12B1-072
75	463,90	454,92	30	14,19	QCS12B1-075
76	469,90	460,98	30	14,57	QCS12B1-076
78	482,10	473,10	30	15,35	QCS12B1-078
80	494,20	485,23	30	16,15	QCS12B1-080
85	524,50	515,54	30	18,24	QCS12B1-085
90	554,80	545,85	30	20,45	QCS12B1-090
95	585,10	576,17	30	22,80	QCS12B1-095
100	615,40	606,48	30	25,27	QCS12B1-100
110	676,10	667,11	30	30,58	QCS12B1-110
114	700,60	691,36	30	32,85	QCS12B1-114
120	736,70	727,74	30	36,41	QCS12B1-120
125	767,00	758,06	30	39,51	QCS12B1-125

Materiale	Acciaio C45 (Fe360B con Z ≥ 41)
De	Diametro esterno
Dp	Diametro primitivo
W	Peso

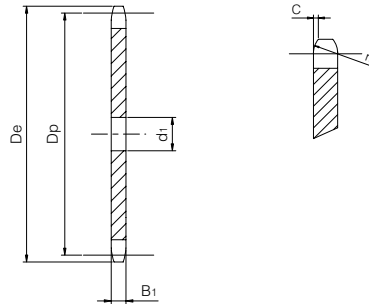
Corona semplice

per catene a rulli secondo DIN 8187 - ISO/R 606

ISO 16B-1 Passo 1" x 17,02 mm



CORONA	[mm]
Raggio dente r_3	26
Larghezza raggio C	2,5
Larghezza dente B_1	16,2
CATENA	[mm]
Passo	25,4
Larghezza interna	17,02
Rullo \varnothing	15,88



Z	De [mm]	Dp [mm]	d1 [mm]	W [kg]	Codice
8	77,00	66,37	12	0,42	QCS16B1-008
9	85,00	74,27	12	0,54	QCS16B1-009
10	93,00	82,19	12	0,66	QCS16B1-010
11	101,50	90,14	16	0,79	QCS16B1-011
12	109,00	98,14	16	0,94	QCS16B1-012
13	117,00	106,12	16	1,10	QCS16B1-013
14	125,00	114,15	16	1,28	QCS16B1-014
15	133,00	122,17	16	1,47	QCS16B1-015
16	141,00	130,20	20	1,66	QCS16B1-016
17	149,00	138,22	20	1,88	QCS16B1-017
18	157,00	146,28	20	2,11	QCS16B1-018
19	165,20	154,33	20	2,35	QCS16B1-019
20	173,20	162,38	20	2,61	QCS16B1-020
21	181,20	170,43	20	2,87	QCS16B1-021
22	189,30	178,48	20	3,16	QCS16B1-022
23	197,50	186,53	20	3,45	QCS16B1-023
24	205,50	194,59	20	3,76	QCS16B1-024
25	213,50	202,66	20	4,08	QCS16B1-025
26	221,60	210,72	20	4,42	QCS16B1-026
27	229,60	218,79	20	4,77	QCS16B1-027
28	237,70	226,85	20	5,13	QCS16B1-028
29	245,80	234,92	20	5,50	QCS16B1-029
30	254,00	243,00	20	5,89	QCS16B1-030
31	262,00	251,08	25	6,27	QCS16B1-031
32	270,00	259,13	25	6,68	QCS16B1-032
33	278,50	267,21	25	7,11	QCS16B1-033
34	287,00	275,28	25	7,55	QCS16B1-034
35	296,20	283,36	25	8,00	QCS16B1-035
36	304,60	291,44	25	8,47	QCS16B1-036
37	312,60	299,51	25	8,95	QCS16B1-037
38	320,70	307,59	25	9,44	QCS16B1-038
39	328,80	315,67	25	9,95	QCS16B1-039
40	336,90	323,75	25	10,47	QCS16B1-040
41	345,00	331,81	25	11,00	QCS16B1-041
42	353,00	339,89	25	11,54	QCS16B1-042
43	361,10	347,97	25	12,10	QCS16B1-043

Z	De [mm]	Dp [mm]	d1 [mm]	W [kg]	Codice
44	369,10	356,05	25	12,67	QCS16B1-044
45	377,10	364,12	25	13,26	QCS16B1-045
46	385,20	372,20	25	13,86	QCS16B1-046
47	393,20	380,28	25	14,47	QCS16B1-047
48	401,30	388,36	25	15,09	QCS16B1-048
49	409,30	396,44	25	15,73	QCS16B1-049
50	417,40	404,52	25	16,38	QCS16B1-050
51	425,50	412,60	30	17,02	QCS16B1-051
52	433,60	420,68	30	17,69	QCS16B1-052
53	441,70	428,76	30	18,38	QCS16B1-053
54	448,30	436,84	30	19,09	QCS16B1-054
55	457,90	444,92	30	19,80	QCS16B1-055
56	466,00	453,01	30	20,53	QCS16B1-056
57	474,00	461,08	30	21,27	QCS16B1-057
58	482,10	469,16	30	22,03	QCS16B1-058
59	490,20	477,24	30	22,80	QCS16B1-059
60	498,30	485,33	30	23,58	QCS16B1-060
62	514,50	501,49	30	25,18	QCS16B1-062
64	530,70	517,65	30	26,84	QCS16B1-064
65	538,80	525,73	30	27,69	QCS16B1-065
66	546,80	533,80	30	28,55	QCS16B1-066
68	562,90	549,98	30	30,31	QCS16B1-068
70	579,20	566,15	30	32,12	QCS16B1-070
72	595,40	582,31	30	33,99	QCS16B1-072
75	619,70	606,56	30	36,89	QCS16B1-075
76	627,00	614,64	30	37,88	QCS16B1-076
78	643,30	630,81	30	39,90	QCS16B1-078
80	660,00	646,97	30	41,98	QCS16B1-080
85	699,90	687,39	30	47,40	QCS16B1-085
90	740,30	727,80	30	53,15	QCS16B1-090
95	781,10	768,22	30	59,22	QCS16B1-095
100	821,10	808,64	30	65,63	QCS16B1-100
110	902,00	889,48	30	79,43	QCS16B1-110
114	934,30	921,81	30	85,32	QCS16B1-114
120	982,80	970,32	30	94,54	QCS16B1-120
125	1023,30	1010,73	30	102,59	QCS16B1-125

Materiale	Acciaio C45 (Fe360B con Z ≥ 31)
De	Diametro esterno
Dp	Diametro primitivo
W	Peso

Corona semplice

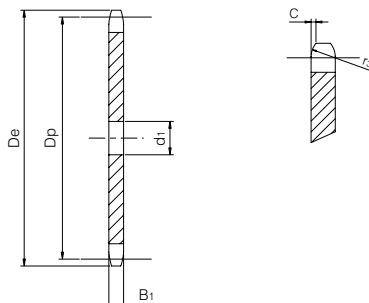
per catene a rulli secondo DIN 8187 - ISO/R 606

ISO 20B-1

Passo 1"1/4 x 3/4"



CORONA	[mm]
Raggio dente r_3	32
Larghezza raggio C	3,5
Larghezza dente B_1	18,5
CATENA	[mm]
Passo	31,75
Larghezza interna	19,56
Rullo \varnothing	19,05



Z	De [mm]	Dp [mm]	d1 [mm]	W [kg]	Codice
8	98,10	82,96	16	0,76	QCS20B1-008
9	108,00	92,84	16	0,96	QCS20B1-009
10	117,90	102,74	16	1,18	QCS20B1-010
11	127,80	112,68	16	1,42	QCS20B1-011
12	137,80	122,68	20	1,68	QCS20B1-012
13	147,80	132,65	20	1,97	QCS20B1-013
14	157,80	142,68	20	2,29	QCS20B1-014
15	167,90	152,72	20	2,63	QCS20B1-015
16	177,90	162,75	20	2,99	QCS20B1-016
17	187,90	172,78	20	3,38	QCS20B1-017
18	198,00	182,85	20	3,79	QCS20B1-018
19	208,10	192,91	20	4,22	QCS20B1-019
20	218,10	202,98	20	4,68	QCS20B1-020
21	228,20	213,04	25	5,13	QCS20B1-021
22	238,30	223,11	25	5,64	QCS20B1-022
23	248,30	233,17	25	6,16	QCS20B1-023
24	258,40	243,23	25	6,71	QCS20B1-024
25	268,50	253,33	25	7,29	QCS20B1-025
26	278,60	263,40	25	7,89	QCS20B1-026
27	288,60	273,49	25	8,51	QCS20B1-027
28	298,70	283,56	25	9,16	QCS20B1-028
29	308,80	293,65	25	9,82	QCS20B1-029
30	318,90	303,75	25	10,51	QCS20B1-030
31	329,00	313,85	25	11,23	QCS20B1-031
32	339,10	323,91	25	11,97	QCS20B1-032
33	349,20	334,01	25	12,73	QCS20B1-033
34	359,30	344,10	25	13,51	QCS20B1-034
35	369,40	354,20	25	14,32	QCS20B1-035
36	379,50	364,30	25	15,16	QCS20B1-036
37	389,50	374,39	25	16,01	QCS20B1-037
38	399,60	384,49	25	16,89	QCS20B1-038
39	409,70	394,59	25	17,80	QCS20B1-039
40	419,80	404,69	25	18,72	QCS20B1-040
41	429,90	414,77	30	19,64	QCS20B1-041
42	440,00	424,86	30	20,61	QCS20B1-042
43	450,10	434,96	30	21,61	QCS20B1-043

Z	De [mm]	Dp [mm]	d1 [mm]	W [kg]	Codice
44	460,20	445,06	30	22,63	QCS20B1-044
45	470,30	455,17	30	23,67	QCS20B1-045
46	480,40	465,25	30	24,74	QCS20B1-046
47	490,50	475,35	30	25,83	QCS20B1-047
48	500,60	485,45	30	26,94	QCS20B1-048
49	510,70	495,55	30	28,08	QCS20B1-049
50	520,80	505,65	30	29,24	QCS20B1-050
51	530,90	515,75	30	30,42	QCS20B1-051
52	541,00	525,85	30	31,63	QCS20B1-052
53	551,10	535,95	30	32,86	QCS20B1-053
54	561,20	546,05	30	34,12	QCS20B1-054
55	571,30	556,15	30	35,40	QCS20B1-055
56	581,40	566,25	30	36,70	QCS20B1-056
57	591,50	576,35	30	38,02	QCS20B1-057
58	601,60	586,45	30	39,37	QCS20B1-058
59	611,70	596,56	30	40,74	QCS20B1-059
60	621,80	606,66	30	42,14	QCS20B1-060
62	642,00	626,86	30	45,00	QCS20B1-062
64	662,20	647,07	30	47,95	QCS20B1-064
65	672,30	657,17	30	49,46	QCS20B1-065
66	682,40	667,27	30	51,00	QCS20B1-066
68	702,60	687,48	30	54,14	QCS20B1-068
70	722,80	707,68	30	57,38	QCS20B1-070
72	743,10	727,89	30	60,71	QCS20B1-072
75	773,30	758,20	30	65,88	QCS20B1-075
76	783,50	768,32	30	67,65	QCS20B1-076
80	823,90	808,71	30	74,96	QCS20B1-080
85	874,40	859,23	30	84,64	QCS20B1-085
90	924,90	909,76	30	94,90	QCS20B1-090
95	975,20	960,28	30	105,74	QCS20B1-095
100	1026,00	1010,80	30	117,17	QCS20B1-100
114	1167,40	1152,26	30	152,29	QCS20B1-114

Materiale	Acciaio C45 (Fe360B con Z ≥ 26)
De	Diametro esterno
Dp	Diametro primitivo
W	Peso

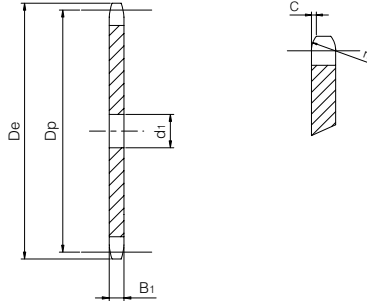
Corona semplice

per catene a rulli secondo DIN 8187 - ISO/R 606

ISO 24B-1 Passo 1"1/2 x 1"



CORONA	[mm]
Raggio dente r_3	38
Larghezza raggio C	4
Larghezza dente B_1	24,1
CATENA	[mm]
Passo	38,1
Larghezza interna	25,4
Rullo \varnothing	25,4



Z	De [mm]	Dp [mm]	d1 [mm]	W [kg]	Codice
8	115,00	99,55	20	1,42	QCS24B1-008
9	126,40	111,40	20	1,79	QCS24B1-009
10	138,00	123,29	20	2,21	QCS24B1-010
11	150,00	135,21	20	2,67	QCS24B1-011
12	162,00	147,22	20	3,18	QCS24B1-012
13	174,20	159,18	20	3,72	QCS24B1-013
14	186,20	171,22	20	4,32	QCS24B1-014
15	198,20	183,26	20	4,96	QCS24B1-015
16	210,30	195,30	25	5,61	QCS24B1-016
17	222,30	207,34	25	6,33	QCS24B1-017
18	234,30	219,42	25	7,10	QCS24B1-018
19	246,50	231,49	25	7,91	QCS24B1-019
20	258,60	243,57	25	8,77	QCS24B1-020
21	270,60	255,65	25	9,67	QCS24B1-021
22	282,70	267,73	25	10,62	QCS24B1-022
23	294,80	279,80	25	11,61	QCS24B1-023
24	306,80	291,88	25	12,64	QCS24B1-024
25	319,00	304,00	25	13,72	QCS24B1-025
26	331,00	316,08	30	14,80	QCS24B1-026
27	343,20	328,19	30	15,97	QCS24B1-027
28	355,20	340,27	30	17,17	QCS24B1-028
29	367,30	352,38	30	18,43	QCS24B1-029
30	379,50	364,50	30	19,73	QCS24B1-030
31	391,60	376,62	30	21,07	QCS24B1-031
32	403,70	388,69	30	22,45	QCS24B1-032
33	415,80	400,81	30	23,88	QCS24B1-033
34	427,80	412,93	30	25,36	QCS24B1-034
35	440,00	425,04	30	26,87	QCS24B1-035
36	452,00	437,16	30	28,44	QCS24B1-036
37	464,20	449,27	30	30,04	QCS24B1-037
38	476,20	461,39	30	31,69	QCS24B1-038
39	488,50	473,50	30	33,39	QCS24B1-039
40	500,60	485,62	30	35,12	QCS24B1-040
41	512,60	497,72	30	36,90	QCS24B1-041
42	524,70	509,83	30	38,73	QCS24B1-042
43	536,80	521,95	30	40,60	QCS24B1-043

Z	De [mm]	Dp [mm]	d1 [mm]	W [kg]	Codice
44	549,00	534,07	30	42,51	QCS24B1-044
45	561,20	546,19	30	44,47	QCS24B1-045
46	573,30	558,30	30	46,47	QCS24B1-046
47	585,40	570,42	30	48,52	QCS24B1-047
48	597,40	582,54	30	50,60	QCS24B1-048
49	609,50	594,66	30	52,74	QCS24B1-049
50	621,70	606,78	30	54,92	QCS24B1-050
51	633,80	618,90	30	57,14	QCS24B1-051
52	646,00	631,01	30	59,40	QCS24B1-052
53	658,00	643,13	30	61,71	QCS24B1-053
54	670,20	655,28	30	64,07	QCS24B1-054
55	682,30	667,40	30	66,47	QCS24B1-055
56	694,40	679,51	30	68,90	QCS24B1-056
57	706,50	691,63	30	71,39	QCS24B1-057
58	718,60	703,74	30	73,92	QCS24B1-058
59	730,70	715,86	30	76,49	QCS24B1-059
60	742,80	727,97	30	79,10	QCS24B1-060
62	767,20	752,24	40	84,37	QCS24B1-062
64	791,30	776,48	40	89,91	QCS24B1-064
65	803,40	788,59	40	92,75	QCS24B1-065
66	815,60	800,71	40	95,63	QCS24B1-066
68	839,80	824,98	40	101,53	QCS24B1-068
70	864,20	849,21	40	107,59	QCS24B1-070
72	888,40	873,48	40	113,84	QCS24B1-072
75	924,80	909,83	40	123,54	QCS24B1-075
76	936,90	921,98	40	126,87	QCS24B1-076
80	985,40	970,44	40	140,58	QCS24B1-080
85	1046,00	1031,10	40	158,73	QCS24B1-085
95	1167,30	1152,33	40	198,31	QCS24B1-095

Materiale	Acciaio C45 (Fe360B con Z ≥ 16)
De	Diametro esterno
Dp	Diametro primitivo
W	Peso

Corona semplice

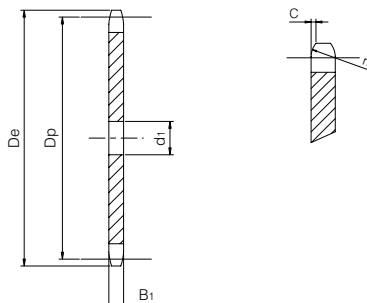
per catene a rulli secondo DIN 8187 - ISO/R 606

ISO 28B-1

Passo 1"3/4 x 1"1/4



CORONA	[mm]
Raggio dente r_3	44
Larghezza raggio C	5
Larghezza dente B_1	29,4
CATENA	[mm]
Passo	44,45
Larghezza interna	30,99
Rullo \varnothing	27,94



Z	D_e [mm]	D_p [mm]	d_1 [mm]	W [kg]	Codice
8	132,00	116,15	20	2,38	QCS28B1-008
9	148,40	129,96	20	3,00	QCS28B1-009
10	162,30	143,85	20	3,70	QCS28B1-010
11	176,30	157,77	25	4,42	QCS28B1-011
12	189,50	171,74	25	5,26	QCS28B1-012
13	204,20	185,74	25	6,17	QCS28B1-013
14	218,20	199,76	25	7,16	QCS28B1-014
15	232,30	213,79	25	8,22	QCS28B1-015
16	246,30	227,84	30	9,30	QCS28B1-016
17	260,00	241,91	30	10,51	QCS28B1-017
18	274,00	255,98	30	11,78	QCS28B1-018
19	289,00	270,06	30	13,13	QCS28B1-019
20	303,00	284,15	30	14,56	QCS28B1-020
21	317,00	298,24	30	16,06	QCS28B1-021
22	331,00	312,34	30	17,63	QCS28B1-022
23	345,00	326,44	30	19,27	QCS28B1-023
24	359,00	340,55	30	20,99	QCS28B1-024
25	373,00	354,66	30	22,78	QCS28B1-025
26	387,00	368,77	30	24,64	QCS28B1-026
27	401,40	382,88	30	26,57	QCS28B1-027
28	416,00	397,00	30	28,58	QCS28B1-028
29	430,00	411,12	30	30,66	QCS28B1-029
30	444,00	425,24	30	32,82	QCS28B1-030
31	458,00	439,37	30	35,05	QCS28B1-031
32	472,00	453,49	30	37,35	QCS28B1-032
33	486,00	467,62	30	39,72	QCS28B1-033
34	500,00	481,75	30	42,17	QCS28B1-034
35	514,00	495,88	30	44,69	QCS28B1-035
36	529,00	510,01	30	47,28	QCS28B1-036
37	543,00	524,14	30	49,94	QCS28B1-037
38	557,00	538,27	30	52,68	QCS28B1-038
39	571,00	552,40	30	55,49	QCS28B1-039
40	585,00	566,54	30	58,38	QCS28B1-040
45	656,00	637,22	30	73,90	QCS28B1-045
50	726,00	707,91	30	91,25	QCS28B1-050
57	825,00	806,89	40	118,47	QCS28B1-057
60	869,00	849,32	40	131,29	QCS28B1-060
76	1095,00	1075,60	40	210,74	QCS28B1-076

Materiale	Acciaio C45 (Fe360B con $Z \geq 13$)
D_e	Diámetro esterno
D_p	Diámetro primitivo
W	Peso

Corona semplice

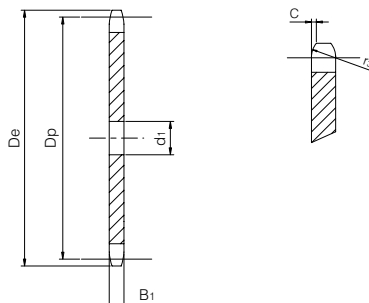
per catene a rulli secondo DIN 8187 - ISO/R 606

ISO 32B-1

Passo 2" x 1"1/4



CORONA	[mm]
Raggio dente r_3	51
Larghezza raggio C	6
Larghezza dente B_1	29,4
CATENA	[mm]
Passo	50,8
Larghezza interna	30,99
Rullo ϕ	29,21



Z	D_e [mm]	D_p [mm]	d_1 [mm]	W [kg]	Codice
8	153,00	132,69	25	3,09	QCS32B1-008
9	169,00	148,54	25	3,91	QCS32B1-009
10	185,00	164,44	25	4,81	QCS32B1-010
11	200,80	180,34	30	5,76	QCS32B1-011
12	216,80	196,29	30	6,86	QCS32B1-012
13	232,80	212,29	30	8,05	QCS32B1-013
14	248,80	228,29	30	9,34	QCS32B1-014
15	264,80	244,30	30	10,72	QCS32B1-015
16	280,90	260,40	30	12,20	QCS32B1-016
17	296,90	276,40	30	13,77	QCS32B1-017
18	313,00	292,55	30	15,44	QCS32B1-018
19	329,10	308,66	30	17,21	QCS32B1-019
20	345,20	324,71	30	19,06	QCS32B1-020
21	361,30	340,82	30	21,02	QCS32B1-021
22	377,50	356,98	30	23,08	QCS32B1-022
23	393,60	373,08	30	25,22	QCS32B1-023
24	409,70	389,18	30	27,46	QCS32B1-024
25	425,80	405,33	30	29,80	QCS32B1-025
26	441,90	421,44	30	32,23	QCS32B1-026
27	458,10	437,59	30	34,76	QCS32B1-027
28	474,20	453,69	30	37,38	QCS32B1-028
29	490,40	469,90	30	40,11	QCS32B1-029
30	506,50	486,00	30	42,92	QCS32B1-030
32	538,80	518,26	30	48,83	QCS32B1-032
35	589,50	566,72	30	58,42	QCS32B1-035
38	635,50	615,14	30	68,86	QCS32B1-038
40	670,30	647,49	40	76,18	QCS32B1-040
45	751,00	728,25	40	96,45	QCS32B1-045
50	831,80	809,04	40	119,10	QCS32B1-050
57	945,00	922,16	40	154,83	QCS32B1-057
60	993,40	970,65	40	171,57	QCS32B1-060
76	1252,00	1229,30	40	275,37	QCS32B1-076

Materiale	Acciaio C45 (Fe360B con $Z \geq 12$)
D_e	Diametro esterno
D_p	Diametro primitivo
W	Peso

CORONE ES ELITESYSTEM® DOPPIE

Corona doppia

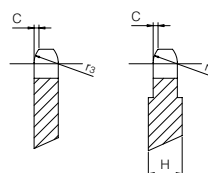
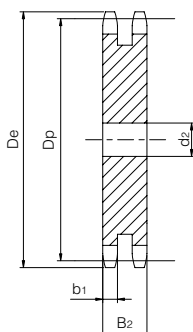
per catene a rulli secondo DIN 8187 - ISO/R 606

ISO 05B-2

Passo 8 x 3 mm



CORONA	[mm]
Raggio dente r_3	8
Larghezza raggio C	1
Larghezza dente b_1	2,7
Larghezza dente B_2	8,3
Larghezza H (con $Z \geq 46$)	4
CATENA	[mm]
Passo	8
Larghezza interna	3
Rullo \varnothing	5



Z	De [mm]	Dp [mm]	d2 [mm]	W [kg]	Codice
8	24,00	20,90	8	0,02	QCD05B2-008
9	26,60	23,39	8	0,02	QCD05B2-009
10	29,20	25,89	8	0,03	QCD05B2-010
11	31,70	28,39	8	0,04	QCD05B2-011
12	34,20	30,91	8	0,05	QCD05B2-012
13	36,70	33,42	8	0,05	QCD05B2-013
14	39,20	35,95	8	0,06	QCD05B2-014
15	41,70	38,48	8	0,07	QCD05B2-015
16	44,30	41,01	10	0,08	QCD05B2-016
17	46,80	43,53	10	0,09	QCD05B2-017
18	49,30	46,07	10	0,10	QCD05B2-018
19	51,90	48,61	10	0,11	QCD05B2-019
20	54,40	51,14	10	0,13	QCD05B2-020
21	57,00	53,68	10	0,14	QCD05B2-021
22	59,50	56,21	10	0,16	QCD05B2-022
23	62,00	58,75	10	0,17	QCD05B2-023
24	64,60	61,29	10	0,19	QCD05B2-024
25	67,50	63,83	10	0,20	QCD05B2-025
26	69,50	66,37	12	0,22	QCD05B2-026
27	72,20	68,91	12	0,24	QCD05B2-027
28	74,80	71,45	12	0,26	QCD05B2-028
29	77,30	73,99	12	0,27	QCD05B2-029
30	79,80	76,53	12	0,29	QCD05B2-030
31	82,40	79,08	12	0,31	QCD05B2-031
32	84,90	81,61	12	0,34	QCD05B2-032
33	87,50	84,16	12	0,36	QCD05B2-033
34	90,00	86,70	12	0,38	QCD05B2-034
35	92,50	89,25	12	0,40	QCD05B2-035
36	95,00	91,79	12	0,42	QCD05B2-036
37	97,60	94,33	12	0,45	QCD05B2-037
38	100,20	96,88	12	0,48	QCD05B2-038
39	102,70	99,42	12	0,50	QCD05B2-039
40	105,30	101,97	12	0,53	QCD05B2-040
41	107,80	104,51	14	0,55	QCD05B2-041
42	110,40	107,05	14	0,58	QCD05B2-042
43	112,90	109,60	14	0,60	QCD05B2-043

Z	De [mm]	Dp [mm]	d2 [mm]	W [kg]	Codice
44	115,50	112,14	14	0,64	QCD05B2-044
45	118,00	114,69	14	0,67	QCD05B2-045
46	120,60	117,23	14	0,70	QCD05B2-046
47	123,10	119,77	14	0,73	QCD05B2-047
48	125,60	122,32	14	0,76	QCD05B2-048
49	128,20	124,86	14	0,79	QCD05B2-049
50	130,70	127,41	14	0,82	QCD05B2-050
51	133,30	129,95	16	0,85	QCD05B2-051
52	135,80	132,49	16	0,89	QCD05B2-052
53	138,40	135,04	16	0,92	QCD05B2-053
54	140,90	137,59	16	0,96	QCD05B2-054
55	143,50	140,13	16	0,99	QCD05B2-055
56	146,00	142,68	16	1,03	QCD05B2-056
57	148,60	145,22	16	1,07	QCD05B2-057
58	151,00	147,77	16	1,11	QCD05B2-058
59	153,60	150,31	16	1,15	QCD05B2-059
60	156,20	152,86	16	1,19	QCD05B2-060
62	162,00	157,95	20	1,26	QCD05B2-062
64	167,10	163,04	20	1,34	QCD05B2-064
65	169,60	165,58	20	1,39	QCD05B2-065
66	172,20	168,13	20	1,43	QCD05B2-066
68	177,30	173,22	20	1,52	QCD05B2-068
70	182,40	178,31	20	1,61	QCD05B2-070
72	187,50	183,40	20	1,71	QCD05B2-072
75	195,10	191,04	20	1,85	QCD05B2-075
76	197,70	193,59	20	1,90	QCD05B2-076
78	202,80	198,68	20	2,01	QCD05B2-078
80	207,90	203,77	20	2,11	QCD05B2-080
85	220,60	216,50	20	2,39	QCD05B2-085
90	233,40	229,23	20	2,68	QCD05B2-090
95	246,10	241,96	20	2,99	QCD05B2-095
100	258,90	254,68	20	3,31	QCD05B2-100
110	284,30	280,15	20	4,02	QCD05B2-110
114	294,50	290,33	20	4,32	QCD05B2-114
120	310,00	305,61	20	4,78	QCD05B2-120
125	322,50	318,34	20	5,19	QCD05B2-125

Materiale	Acciaio C45 (Fe360B con $Z \geq 41$)
De	Diametro esterno
Dp	Diametro primitivo
W	Peso

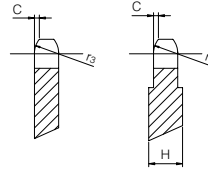
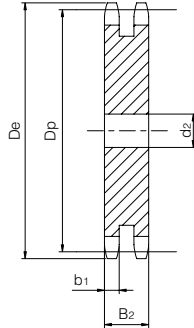
Corona doppia

per catene a rulli secondo DIN 8187 - ISO/R 606

ISO 06B-2 Passo 3/8" x 7/32"



CORONA	[mm]
Raggio dente r_3	10
Larghezza raggio C	1
Larghezza dente b_1	5,2
Larghezza dente B_2	15,4
Largh. H (con $Z \geq 100$)	7
CATENA	[mm]
Passo	9,525
Larghezza interna	5,72
Rullo σ	6,35



Z	De [mm]	Dp [mm]	d2 [mm]	W [kg]	Codice
8	28,00	24,89	8	0,05	QCD06B2-008
9	31,00	27,85	8	0,06	QCD06B2-009
10	34,00	30,82	8	0,08	QCD06B2-010
11	37,00	33,80	10	0,09	QCD06B2-011
12	40,00	36,80	10	0,12	QCD06B2-012
13	43,00	39,79	10	0,14	QCD06B2-013
14	46,30	42,80	10	0,16	QCD06B2-014
15	49,30	45,81	10	0,19	QCD06B2-015
16	52,30	48,82	12	0,21	QCD06B2-016
17	55,30	51,83	12	0,24	QCD06B2-017
18	58,30	54,85	12	0,27	QCD06B2-018
19	61,30	57,87	12	0,30	QCD06B2-019
20	64,30	60,89	12	0,34	QCD06B2-020
21	68,00	63,91	12	0,37	QCD06B2-021
22	71,00	66,93	12	0,41	QCD06B2-022
23	73,50	69,95	12	0,45	QCD06B2-023
24	77,00	72,97	12	0,49	QCD06B2-024
25	80,00	76,02	12	0,53	QCD06B2-025
26	83,00	79,02	12	0,58	QCD06B2-026
27	86,00	82,02	12	0,62	QCD06B2-027
28	89,00	85,07	12	0,67	QCD06B2-028
29	92,00	88,09	12	0,72	QCD06B2-029
30	94,70	91,12	12	0,77	QCD06B2-030
31	98,30	94,15	14	0,82	QCD06B2-031
32	101,30	97,17	14	0,88	QCD06B2-032
33	104,30	100,20	14	0,94	QCD06B2-033
34	107,30	103,23	14	0,99	QCD06B2-034
35	110,40	106,26	14	1,06	QCD06B2-035
36	113,40	109,29	14	1,12	QCD06B2-036
37	116,40	112,32	14	1,18	QCD06B2-037
38	119,50	115,35	14	1,25	QCD06B2-038
39	122,50	118,37	14	1,32	QCD06B2-039
40	125,50	121,40	14	1,38	QCD06B2-040
41	128,50	124,43	16	1,45	QCD06B2-041
42	131,60	127,46	16	1,52	QCD06B2-042
43	134,60	130,49	16	1,60	QCD06B2-043

Z	De [mm]	Dp [mm]	d2 [mm]	W [kg]	Codice
44	137,60	133,52	16	1,67	QCD06B2-044
45	140,70	136,55	16	1,75	QCD06B2-045
46	143,70	139,58	16	1,83	QCD06B2-046
47	146,70	142,61	16	1,91	QCD06B2-047
48	149,70	145,64	16	2,00	QCD06B2-048
49	152,70	148,66	16	2,10	QCD06B2-049
50	155,70	151,69	16	2,17	QCD06B2-050
51	158,70	154,72	16	2,26	QCD06B2-051
52	161,80	157,75	16	2,35	QCD06B2-052
53	164,80	160,78	16	2,44	QCD06B2-053
54	167,80	163,82	16	2,54	QCD06B2-054
55	170,80	166,85	16	2,63	QCD06B2-055
56	173,80	169,88	16	2,73	QCD06B2-056
57	176,90	172,91	16	2,83	QCD06B2-057
58	179,90	175,93	16	2,93	QCD06B2-058
59	183,00	178,96	16	3,03	QCD06B2-059
60	186,00	181,99	16	3,14	QCD06B2-060
62	192,10	188,06	20	3,34	QCD06B2-062
64	198,20	194,12	20	3,56	QCD06B2-064
65	201,60	197,15	20	3,67	QCD06B2-065
66	204,60	200,18	20	3,79	QCD06B2-066
68	210,70	206,24	20	4,02	QCD06B2-068
70	216,70	212,30	20	4,26	QCD06B2-070
72	222,80	218,37	20	4,51	QCD06B2-072
75	231,90	227,46	20	4,90	QCD06B2-075
76	234,90	230,49	20	5,03	QCD06B2-076
78	241,00	236,55	20	5,30	QCD06B2-078
80	247,10	242,61	20	5,58	QCD06B2-080
85	262,20	257,77	20	6,31	QCD06B2-085
90	277,40	272,93	20	7,07	QCD06B2-090
95	292,50	288,08	20	7,89	QCD06B2-095
100	307,70	303,25	20	8,75	QCD06B2-100
110	338,00	333,55	20	10,60	QCD06B2-110
114	349,50	345,68	20	11,37	QCD06B2-114
120	368,30	363,86	20	12,61	QCD06B2-120
125	383,50	379,02	20	13,69	QCD06B2-125

Materiale	Acciaio C45 (Fe360B con $Z \geq 41$)
De	Diametro esterno
Dp	Diametro primitivo
W	Peso

Corona doppia

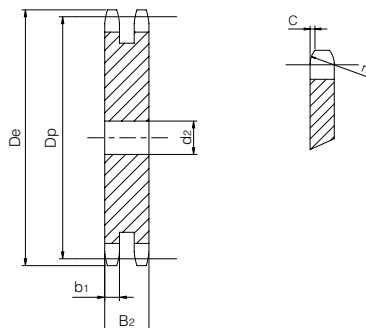
per catene a rulli secondo DIN 8187 - ISO/R 606

ISO 08B-2

Passo 1/2" x 5/16"



CORONA	[mm]
Raggio dente r_3	13
Larghezza raggio C	1,3
Larghezza dente b_1	7
Larghezza dente B_2	21
CATENA	[mm]
Passo	12,7
Larghezza interna	7,75
Rullo \varnothing	8,51



Z	D_e [mm]	D_p [mm]	d_2 [mm]	W [kg]	Codice
8	37,00	33,18	10	0,13	QCD08B2-008
9	41,00	37,13	10	0,16	QCD08B2-009
10	45,20	41,10	10	0,20	QCD08B2-010
11	48,70	45,07	10	0,25	QCD08B2-011
12	53,00	49,07	10	0,30	QCD08B2-012
13	57,40	53,06	10	0,35	QCD08B2-013
14	61,80	57,07	10	0,41	QCD08B2-014
15	65,50	61,09	10	0,47	QCD08B2-015
16	69,50	65,10	12	0,53	QCD08B2-016
17	73,60	69,11	12	0,60	QCD08B2-017
18	77,80	73,14	12	0,67	QCD08B2-018
19	81,70	77,16	12	0,75	QCD08B2-019
20	85,80	81,19	12	0,84	QCD08B2-020
21	89,70	85,22	16	0,91	QCD08B2-021
22	93,80	89,24	16	1,00	QCD08B2-022
23	98,20	93,27	16	1,10	QCD08B2-023
24	101,80	97,29	16	1,20	QCD08B2-024
25	105,80	101,33	16	1,30	QCD08B2-025
26	110,00	105,36	16	1,41	QCD08B2-026
27	114,00	109,40	16	1,52	QCD08B2-027
28	118,00	113,42	16	1,64	QCD08B2-028
29	122,00	117,46	16	1,76	QCD08B2-029
30	126,10	121,50	16	1,89	QCD08B2-030
31	130,20	125,54	16	2,02	QCD08B2-031
32	134,30	129,56	16	2,15	QCD08B2-032
33	138,40	133,60	16	2,29	QCD08B2-033
34	142,60	137,64	16	2,43	QCD08B2-034
35	146,70	141,68	16	2,58	QCD08B2-035
36	151,00	145,72	20	2,71	QCD08B2-036
37	154,60	149,76	20	2,87	QCD08B2-037
38	158,60	153,80	20	3,03	QCD08B2-038
39	162,70	157,83	20	3,19	QCD08B2-039
40	166,80	161,87	20	3,36	QCD08B2-040
41	171,40	165,91	20	3,53	QCD08B2-041
42	175,40	169,94	20	3,71	QCD08B2-042
43	179,70	173,98	20	3,89	QCD08B2-043

Z	D_e [mm]	D_p [mm]	d_2 [mm]	W [kg]	Codice
44	183,80	178,03	20	4,07	QCD08B2-044
45	188,00	182,07	20	4,26	QCD08B2-045
46	192,10	186,10	20	4,46	QCD08B2-046
47	196,20	190,14	20	4,65	QCD08B2-047
48	200,30	194,18	20	4,86	QCD08B2-048
49	204,30	198,22	20	5,06	QCD08B2-049
50	208,30	202,26	20	5,27	QCD08B2-050
51	212,10	206,30	25	5,46	QCD08B2-051
52	216,10	210,34	25	5,68	QCD08B2-052
53	220,20	214,37	25	5,90	QCD08B2-053
54	224,10	218,43	25	6,13	QCD08B2-054
55	228,10	222,46	25	6,36	QCD08B2-055
56	232,20	226,50	25	6,60	QCD08B2-056
57	236,40	230,54	25	6,84	QCD08B2-057
58	240,50	234,58	25	7,08	QCD08B2-058
59	244,50	238,62	25	7,33	QCD08B2-059
60	248,60	242,66	25	7,59	QCD08B2-060
62	256,90	250,74	25	8,11	QCD08B2-062
64	265,10	258,80	25	8,64	QCD08B2-064
65	269,00	262,86	25	8,92	QCD08B2-065
66	273,00	266,91	25	9,20	QCD08B2-066
68	281,00	274,99	25	9,77	QCD08B2-068
70	289,00	283,07	25	10,35	QCD08B2-070
72	297,20	291,15	25	10,96	QCD08B2-072
75	309,20	303,28	25	11,90	QCD08B2-075
76	313,30	307,32	25	12,22	QCD08B2-076
78	321,40	315,40	25	12,88	QCD08B2-078
80	329,40	323,49	25	13,55	QCD08B2-080
85	349,00	343,69	25	15,30	QCD08B2-085
90	369,90	363,90	25	17,17	QCD08B2-090
95	390,10	384,11	25	19,14	QCD08B2-095
100	410,30	404,32	25	21,21	QCD08B2-100
110	450,70	444,74	25	25,69	QCD08B2-110
114	466,90	460,91	25	27,59	QCD08B2-114
120	491,20	485,16	25	30,58	QCD08B2-120
125	511,30	505,37	25	33,19	QCD08B2-125

Materiale	Acciaio C45 (Fe360B con $Z \geq 41$)
D_e	Diametro esterno
D_p	Diametro primitivo
W	Peso

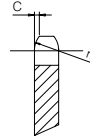
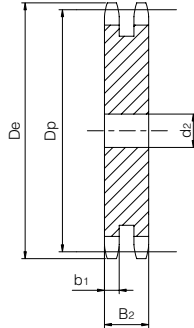
Corona doppia

per catene a rulli secondo DIN 8187 - ISO/R 606

ISO 10B-2 Passo 5/8" x 3/8"



CORONA	[mm]
Raggio dente r_3	16
Larghezza raggio C	1,6
Larghezza dente b_1	9
Larghezza dente B_2	25,5
CATENA	[mm]
Passo	15,875
Larghezza interna	9,65
Rullo \varnothing	10,16



Z	De [mm]	Dp [mm]	d2 [mm]	W [kg]	Codice
8	47,00	41,48	10	0,25	QCD10B2-008
9	52,60	46,42	10	0,32	QCD10B2-009
10	57,50	51,37	10	0,40	QCD10B2-010
11	63,00	56,34	10	0,48	QCD10B2-011
12	68,00	61,34	10	0,57	QCD10B2-012
13	73,00	66,32	10	0,68	QCD10B2-013
14	78,00	71,34	10	0,78	QCD10B2-014
15	83,00	76,36	12	0,89	QCD10B2-015
16	88,00	81,37	12	1,02	QCD10B2-016
17	93,00	86,39	12	1,15	QCD10B2-017
18	98,30	91,42	12	1,29	QCD10B2-018
19	103,30	96,45	12	1,44	QCD10B2-019
20	108,40	101,49	12	1,60	QCD10B2-020
21	113,40	106,52	16	1,75	QCD10B2-021
22	118,00	111,55	16	1,92	QCD10B2-022
23	123,50	116,58	16	2,10	QCD10B2-023
24	128,30	121,62	16	2,29	QCD10B2-024
25	134,00	126,66	16	2,49	QCD10B2-025
26	139,00	131,70	16	2,70	QCD10B2-026
27	144,00	136,75	16	2,91	QCD10B2-027
28	148,70	141,78	16	3,13	QCD10B2-028
29	153,80	146,83	16	3,37	QCD10B2-029
30	158,80	151,87	16	3,60	QCD10B2-030
31	163,90	156,92	20	3,83	QCD10B2-031
32	168,90	161,95	20	4,08	QCD10B2-032
33	174,50	167,00	20	4,34	QCD10B2-033
34	179,00	172,05	20	4,62	QCD10B2-034
35	184,10	177,10	20	4,90	QCD10B2-035
36	189,10	182,15	20	5,18	QCD10B2-036
37	194,20	187,20	20	5,48	QCD10B2-037
38	199,20	192,24	20	5,78	QCD10B2-038
39	204,20	197,29	20	6,09	QCD10B2-039
40	209,30	202,34	20	6,41	QCD10B2-040
41	214,80	207,38	20	6,74	QCD10B2-041
42	219,90	212,43	20	7,07	QCD10B2-042
43	224,90	217,48	20	7,42	QCD10B2-043

Z	De [mm]	Dp [mm]	d2 [mm]	W [kg]	Codice
44	230,00	222,53	20	7,77	QCD10B2-044
45	235,00	227,58	20	8,13	QCD10B2-045
46	240,10	232,63	25	8,46	QCD10B2-046
47	245,10	237,68	25	8,84	QCD10B2-047
48	250,20	242,73	25	9,22	QCD10B2-048
49	255,20	247,78	25	9,61	QCD10B2-049
50	260,30	252,82	25	10,01	QCD10B2-050
51	265,30	257,87	25	10,42	QCD10B2-051
52	270,40	262,92	25	10,83	QCD10B2-052
53	275,40	267,97	25	11,26	QCD10B2-053
54	280,50	273,03	25	11,69	QCD10B2-054
55	285,50	278,08	25	12,13	QCD10B2-055
56	290,60	283,13	25	12,58	QCD10B2-056
57	296,00	288,18	25	13,04	QCD10B2-057
58	300,70	293,23	25	13,50	QCD10B2-058
59	305,70	298,28	25	13,97	QCD10B2-059
60	310,80	303,33	25	14,45	QCD10B2-060
62	321,40	313,43	25	15,44	QCD10B2-062
64	331,50	323,53	25	16,46	QCD10B2-064
65	336,50	328,58	25	16,98	QCD10B2-065
66	341,60	333,64	25	17,51	QCD10B2-066
68	351,70	343,74	25	18,59	QCD10B2-068
70	361,80	353,84	25	19,71	QCD10B2-070
72	371,90	363,94	25	20,85	QCD10B2-072
75	387,10	379,10	25	22,63	QCD10B2-075
76	392,10	384,15	25	23,24	QCD10B2-076
78	402,20	394,25	25	24,49	QCD10B2-078
80	412,30	404,36	25	25,77	QCD10B2-080
85	437,60	429,62	30	29,06	QCD10B2-085
90	462,80	454,88	30	32,59	QCD10B2-090
95	488,50	480,14	30	36,33	QCD10B2-095
100	513,40	505,40	30	40,27	QCD10B2-100
110	563,90	555,92	30	48,75	QCD10B2-110
114	584,10	576,13	30	52,37	QCD10B2-114
120	614,40	606,45	30	58,04	QCD10B2-120
125	639,70	631,51	30	62,95	QCD10B2-125

Materiale	Acciaio C45 (Fe360B con Z ≥ 41)
De	Diametro esterno
Dp	Diametro primitivo
W	Peso

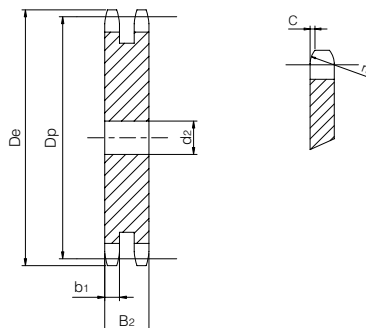
Corona doppia

per catene a rulli secondo DIN 8187 - ISO/R 606

ISO 12B-2 Passo 3/4" x 7/16"



CORONA	[mm]
Raggio dente r_3	19
Larghezza raggio C	2
Larghezza dente b_1	10,8
Larghezza dente B_2	30,3
CATENA	[mm]
Passo	19,05
Larghezza interna	11,68
Rullo \varnothing	12,07



Z	D_e [mm]	D_p [mm]	d_2 [mm]	W [kg]	Codice
8	57,30	49,78	12	0,43	QCD12B2-008
9	62,00	55,70	12	0,55	QCD12B2-009
10	69,00	61,64	12	0,68	QCD12B2-010
11	75,00	67,61	14	0,82	QCD12B2-011
12	81,50	73,60	14	0,98	QCD12B2-012
13	87,50	79,59	14	1,15	QCD12B2-013
14	93,60	85,61	14	1,34	QCD12B2-014
15	99,80	91,63	14	1,54	QCD12B2-015
16	105,50	97,65	16	1,74	QCD12B2-016
17	111,50	103,67	16	1,97	QCD12B2-017
18	118,00	109,71	16	2,21	QCD12B2-018
19	124,20	115,75	16	2,47	QCD12B2-019
20	129,70	121,78	16	2,74	QCD12B2-020
21	136,00	127,82	16	3,02	QCD12B2-021
22	141,00	133,86	16	3,32	QCD12B2-022
23	149,00	139,90	16	3,63	QCD12B2-023
24	153,90	145,94	16	3,95	QCD12B2-024
25	160,00	152,00	16	4,29	QCD12B2-025
26	165,90	158,04	20	4,62	QCD12B2-026
27	172,30	164,09	20	4,98	QCD12B2-027
28	178,00	170,13	20	5,36	QCD12B2-028
29	184,10	176,19	20	5,76	QCD12B2-029
30	190,50	182,25	20	6,16	QCD12B2-030
31	196,30	188,31	20	6,59	QCD12B2-031
32	203,30	194,35	20	7,02	QCD12B2-032
33	209,30	200,40	20	7,47	QCD12B2-033
34	214,60	206,46	20	7,93	QCD12B2-034
35	221,00	212,52	20	8,41	QCD12B2-035
36	226,80	218,58	25	8,86	QCD12B2-036
37	232,90	224,64	25	9,36	QCD12B2-037
38	239,00	230,69	25	9,88	QCD12B2-038
39	245,10	236,75	25	10,42	QCD12B2-039
40	251,30	242,81	25	10,96	QCD12B2-040
41	257,30	248,86	25	11,52	QCD12B2-041
42	264,50	254,92	25	12,09	QCD12B2-042
43	270,50	260,98	25	12,68	QCD12B2-043

Z	D_e [mm]	D_p [mm]	d_2 [mm]	W [kg]	Codice
44	276,50	267,03	25	13,28	QCD12B2-044
45	282,50	273,09	25	13,90	QCD12B2-045
46	287,90	279,15	25	14,53	QCD12B2-046
47	294,00	285,21	25	15,17	QCD12B2-047
48	300,10	291,27	25	15,83	QCD12B2-048
49	306,20	297,33	25	16,50	QCD12B2-049
50	312,30	303,39	25	17,18	QCD12B2-050
51	318,40	309,45	25	17,88	QCD12B2-051
52	324,50	315,51	25	18,59	QCD12B2-052
53	330,50	321,57	25	19,32	QCD12B2-053
54	336,60	327,63	25	20,06	QCD12B2-054
55	342,70	333,69	25	20,81	QCD12B2-055
56	348,70	339,75	25	21,58	QCD12B2-056
57	355,40	345,81	25	22,36	QCD12B2-057
58	361,50	351,87	25	23,15	QCD12B2-058
59	367,50	357,93	25	23,96	QCD12B2-059
60	373,00	363,99	25	24,79	QCD12B2-060
62	385,10	376,12	30	26,42	QCD12B2-062
64	397,20	388,24	30	28,16	QCD12B2-064
65	403,20	394,30	30	29,05	QCD12B2-065
66	409,30	400,36	30	29,96	QCD12B2-066
68	421,40	412,49	30	31,81	QCD12B2-068
70	433,60	424,61	30	33,72	QCD12B2-070
72	447,00	436,73	30	35,68	QCD12B2-072
75	463,90	454,92	30	38,73	QCD12B2-075
76	469,90	460,98	30	39,78	QCD12B2-076
78	482,10	473,10	30	41,90	QCD12B2-078
80	494,20	485,23	30	44,09	QCD12B2-080
85	524,50	515,54	30	49,79	QCD12B2-085
90	554,80	545,85	30	55,84	QCD12B2-090
95	585,10	576,17	30	62,24	QCD12B2-095
100	615,40	606,48	30	68,98	QCD12B2-100
110	676,10	667,11	30	83,49	QCD12B2-110
114	700,60	691,36	30	89,69	QCD12B2-114
120	736,70	727,74	30	99,39	QCD12B2-120
125	767,00	758,06	30	107,86	QCD12B2-125

Materiale	Acciaio C45 (Fe360B con $Z \geq 41$)
D_e	Diametro esterno
D_p	Diametro primitivo
W	Peso

Corona doppia

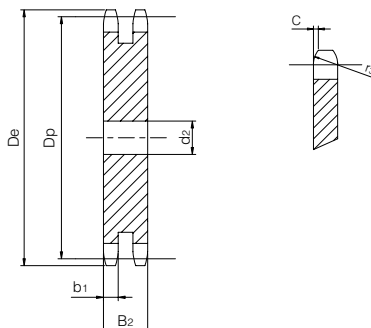
per catene a rulli secondo DIN 8187 - ISO/R 606

ISO 16B-2

Passo 1" x 17,02 mm



CORONA	[mm]
Raggio dente r_3	26
Larghezza raggio C	2,5
Larghezza dente b_1	15,8
Larghezza dente B_2	47,7
CATENA	[mm]
Passo	25,4
Larghezza interna	17,02
Rullo \varnothing	15,88



Z	De [mm]	Dp [mm]	d2 [mm]	W [kg]	Codice
8	77,00	66,37	16	1,22	QCD16B2-008
9	85,00	74,27	16	1,55	QCD16B2-009
10	93,00	82,19	16	1,92	QCD16B2-010
11	101,50	90,14	20	2,28	QCD16B2-011
12	109,00	98,14	20	2,73	QCD16B2-012
13	117,00	106,12	20	3,21	QCD16B2-013
14	125,00	114,15	20	3,73	QCD16B2-014
15	133,00	122,17	20	4,29	QCD16B2-015
16	141,00	130,20	20	4,89	QCD16B2-016
17	149,00	138,22	20	5,53	QCD16B2-017
18	157,00	146,28	20	6,21	QCD16B2-018
19	165,20	154,33	20	6,93	QCD16B2-019
20	173,20	162,38	20	7,68	QCD16B2-020
21	181,20	170,43	25	8,41	QCD16B2-021
22	189,30	178,48	25	9,24	QCD16B2-022
23	197,50	186,53	25	10,11	QCD16B2-023
24	205,50	194,59	25	11,02	QCD16B2-024
25	213,50	202,66	25	11,97	QCD16B2-025
26	221,60	210,72	25	12,95	QCD16B2-026
27	229,60	218,79	25	13,98	QCD16B2-027
28	237,70	226,85	25	15,04	QCD16B2-028
29	245,80	234,92	25	16,14	QCD16B2-029
30	254,00	243,00	25	17,29	QCD16B2-030
31	262,00	251,08	25	18,47	QCD16B2-031
32	270,00	259,13	25	19,68	QCD16B2-032
33	278,50	267,21	25	20,94	QCD16B2-033
34	287,00	275,28	25	22,24	QCD16B2-034
35	296,20	283,36	25	23,57	QCD16B2-035
36	304,60	291,44	25	24,95	QCD16B2-036
37	312,60	299,51	25	26,36	QCD16B2-037
38	320,70	307,59	25	27,81	QCD16B2-038
39	328,80	315,67	25	29,30	QCD16B2-039
40	336,90	323,75	25	30,83	QCD16B2-040
42	353,00	339,89	25	34,00	QCD16B2-042
43	361,10	347,97	25	35,65	QCD16B2-043
44	369,10	356,05	25	37,33	QCD16B2-044

Z	De [mm]	Dp [mm]	d2 [mm]	W [kg]	Codice
45	377,10	364,12	25	39,05	QCD16B2-045
46	385,20	372,20	25	40,81	QCD16B2-046
48	401,30	388,36	25	44,45	QCD16B2-048
50	417,40	404,52	25	48,24	QCD16B2-050
51	425,50	412,60	30	50,11	QCD16B2-051
52	433,60	420,68	30	52,11	QCD16B2-052
55	457,90	444,92	30	58,32	QCD16B2-055
56	466,00	453,01	30	60,47	QCD16B2-056
57	474,00	461,08	30	62,65	QCD16B2-057
60	498,30	485,33	30	69,44	QCD16B2-060
62	514,50	501,49	30	74,16	QCD16B2-062
65	538,80	525,73	30	81,53	QCD16B2-065
68	562,90	549,98	30	89,25	QCD16B2-068
70	579,20	566,15	30	94,59	QCD16B2-070
72	595,40	582,31	30	100,08	QCD16B2-072
75	619,70	606,56	30	108,62	QCD16B2-075
76	627,00	614,64	30	111,54	QCD16B2-076
80	660,00	646,97	30	123,61	QCD16B2-080
85	699,90	687,39	30	139,57	QCD16B2-085
90	740,30	727,80	30	156,50	QCD16B2-090
95	781,10	768,22	30	174,39	QCD16B2-095
100	821,10	808,64	30	193,26	QCD16B2-100
110	902,00	889,48	30	233,89	QCD16B2-110
114	934,30	921,81	40	251,01	QCD16B2-114
120	982,80	970,32	40	278,18	QCD16B2-120
125	1023,30	1010,73	40	301,87	QCD16B2-125

Materiale	Acciaio C45 (Fe360B con Z ≥ 22)
De	Diametro esterno
Dp	Diametro primitivo
W	Peso

Corona doppia

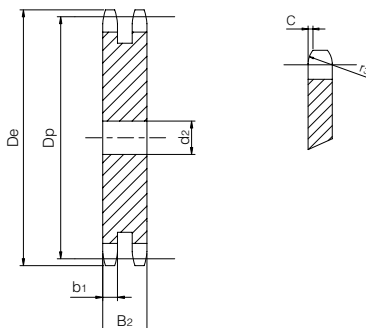
per catene a rulli secondo DIN 8187 - ISO/R 606

ISO 20B-2

Passo 1"1/4 x 3/4"



CORONA	[mm]
Raggio dente r_3	32
Larghezza raggio C	3,5
Larghezza dente b_1	18,2
Larghezza dente B_2	54,6
CATENA	[mm]
Passo	31,75
Larghezza interna	19,56
Rullo \emptyset	19,05



Z	De [mm]	Dp [mm]	d2 [mm]	W [kg]	Codice
8	98,10	82,96	20	2,19	QCD20B2-008
9	108,00	92,84	20	2,78	QCD20B2-009
10	117,90	102,74	20	3,44	QCD20B2-010
11	127,80	112,68	20	4,16	QCD20B2-011
12	137,80	122,68	20	4,96	QCD20B2-012
13	147,80	132,65	20	5,82	QCD20B2-013
14	157,80	142,68	20	6,76	QCD20B2-014
15	167,90	152,72	20	7,76	QCD20B2-015
16	177,90	162,75	25	8,76	QCD20B2-016
17	187,90	172,78	25	9,90	QCD20B2-017
18	198,00	182,85	25	11,11	QCD20B2-018
19	208,10	192,91	25	12,39	QCD20B2-019
20	218,10	202,98	25	13,74	QCD20B2-020
21	228,20	213,04	25	15,16	QCD20B2-021
22	238,30	223,11	25	16,65	QCD20B2-022
23	248,30	233,17	25	18,206	QCD20B2-023
24	258,40	243,23	25	19,83	QCD20B2-024
25	268,50	253,33	25	21,52	QCD20B2-025
26	278,60	263,40	25	23,29	QCD20B2-026
27	288,60	273,49	25	25,12	QCD20B2-027
28	298,70	283,56	25	27,02	QCD20B2-028
29	308,80	293,65	25	29,00	QCD20B2-029
30	318,90	303,75	25	31,04	QCD20B2-030
31	329,00	313,85	25	33,15	QCD20B2-031
32	339,10	323,91	25	35,33	QCD20B2-032
33	349,20	334,01	25	37,58	QCD20B2-033
34	359,30	344,10	25	39,90	QCD20B2-034
35	369,40	354,20	25	42,29	QCD20B2-035
36	379,50	364,30	30	44,65	QCD20B2-036
37	389,50	374,39	30	47,18	QCD20B2-037
38	399,60	384,49	30	49,77	QCD20B2-038
39	409,70	394,59	30	52,44	QCD20B2-039
40	419,80	404,69	30	55,17	QCD20B2-040
42	440,00	424,86	30	60,84	QCD20B2-042
45	470,30	455,17	30	69,88	QCD20B2-045
46	480,40	465,25	30	73,02	QCD20B2-046

Z	De [mm]	Dp [mm]	d2 [mm]	W [kg]	Codice
48	500,60	485,45	30	79,53	QCD20B2-048
50	520,80	505,65	30	86,31	QCD20B2-050
52	541,00	525,85	30	93,37	QCD20B2-052
55	571,30	556,15	30	104,47	QCD20B2-055
57	591,50	576,35	30	112,22	QCD20B2-057
60	621,80	606,66	30	124,37	QCD20B2-060
65	672,30	657,17	30	146,00	QCD20B2-065
70	722,80	707,68	30	169,35	QCD20B2-070
76	783,50	768,32	30	199,67	QCD20B2-076
80	823,90	808,71	30	221,25	QCD20B2-080
95	975,20	960,28	30	312,09	QCD20B2-095
114	1167,40	1152,26	40	449,24	QCD20B2-114

Materiale	Acciaio C45 (Fe360B con Z ≥ 18)
De	Diametro esterno
Dp	Diametro primitivo
W	Peso

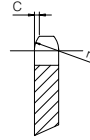
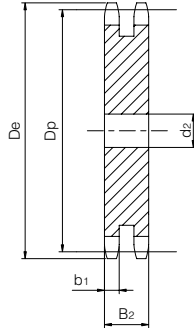
Corona doppia

per catene a rulli secondo DIN 8187 - ISO/R 606

ISO 24B-2 Passo 1"1/2 x 1"



CORONA	[mm]
Raggio dente r_3	38
Larghezza raggio C	4
Larghezza dente b_1	23,6
Larghezza dente B_2	72
CATENA	[mm]
Passo	38,1
Larghezza interna	25,4
Rullo \emptyset	25,4



Z	De [mm]	Dp [mm]	d2 [mm]	W [kg]	Codice
8	115,00	99,55	25	4,14	QCD24B2-008
9	126,40	111,40	25	5,26	QCD24B2-009
10	138,00	123,29	25	6,51	QCD24B2-010
11	150,00	135,21	25	7,88	QCD24B2-011
12	162,00	147,22	25	9,40	QCD24B2-012
13	174,20	159,18	25	11,04	QCD24B2-013
14	186,20	171,22	25	12,81	QCD24B2-014
15	198,20	183,26	25	14,72	QCD24B2-015
16	210,30	195,30	25	16,76	QCD24B2-016
17	222,30	207,34	25	18,92	QCD24B2-017
18	234,30	219,42	25	21,22	QCD24B2-018
19	246,50	231,49	25	23,66	QCD24B2-019
20	258,60	243,57	25	26,22	QCD24B2-020
21	270,60	255,65	25	28,91	QCD24B2-021
22	282,70	267,73	25	31,74	QCD24B2-022
23	294,80	279,80	25	34,69	QCD24B2-023
24	306,80	291,88	25	37,77	QCD24B2-024
25	319,00	304,00	25	41,00	QCD24B2-025
26	331,00	316,08	30	44,22	QCD24B2-026
27	343,20	328,19	30	47,71	QCD24B2-027
28	355,20	340,27	30	51,32	QCD24B2-028
29	367,30	352,38	30	55,06	QCD24B2-029
30	379,50	364,50	30	58,95	QCD24B2-030
31	391,60	376,62	30	62,96	QCD24B2-031
32	403,70	388,69	30	67,09	QCD24B2-032
33	415,80	400,81	30	71,36	QCD24B2-033
34	427,80	412,93	30	75,77	QCD24B2-034
35	440,00	425,04	30	80,30	QCD24B2-035
36	452,00	437,16	30	84,97	QCD24B2-036
37	464,20	449,27	30	89,76	QCD24B2-037
38	476,20	461,39	30	94,69	QCD24B2-038
39	488,50	473,50	30	99,75	QCD24B2-039
40	500,60	485,62	30	104,94	QCD24B2-040
42	524,70	509,83	40	115,40	QCD24B2-042
45	561,20	546,19	40	132,55	QCD24B2-045
46	573,30	558,30	40	138,53	QCD24B2-046

Z	De [mm]	Dp [mm]	d2 [mm]	W [kg]	Codice
48	597,40	582,54	40	150,88	QCD24B2-048
50	621,70	606,78	40	163,76	QCD24B2-050
55	682,30	667,40	40	198,27	QCD24B2-055
57	706,50	691,63	40	212,98	QCD24B2-057
60	742,80	727,97	40	236,02	QCD24B2-060
65	803,40	788,59	40	277,09	QCD24B2-065
76	936,90	921,98	40	379,03	QCD24B2-076

Materiale	Acciaio C45 (Fe360B con Z ≥ 16)
De	Diámetro esterno
Dp	Diámetro primitivo
W	Peso

Corona doppia

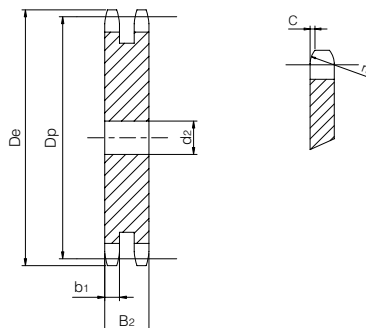
per catene a rulli secondo DIN 8187 - ISO/R 606

ISO 28B-2

Passo 1"3/4 x 1"1/4



CORONA	[mm]
Raggio dente r_3	44
Larghezza raggio C	5
Larghezza dente b_1	28,8
Larghezza dente B_2	88,4
CATENA	[mm]
Passo	44,45
Larghezza interna	30,99
Rullo \emptyset	27,94



Z	D_e [mm]	D_p [mm]	d_2 [mm]	W [kg]	Codice
8	132,00	116,15	25	7,05	QCD28B2-008
9	148,40	129,96	25	8,92	QCD28B2-009
10	162,30	143,85	25	11,00	QCD28B2-010
11	176,30	157,77	25	13,30	QCD28B2-011
12	189,50	171,74	25	15,83	QCD28B2-012
13	204,20	185,74	25	18,57	QCD28B2-013
14	218,20	199,76	25	21,54	QCD28B2-014
15	232,30	213,79	25	24,72	QCD28B2-015
16	246,30	227,84	30	27,97	QCD28B2-016
17	260,00	241,91	30	31,60	QCD28B2-017
18	274,00	255,98	30	35,44	QCD28B2-018
19	289,00	270,06	30	39,50	QCD28B2-019
20	303,00	284,15	30	43,79	QCD28B2-020
21	317,00	298,24	30	48,29	QCD28B2-021
22	331,00	312,34	30	53,01	QCD28B2-022
23	345,00	326,44	30	57,95	QCD28B2-023
24	359,00	340,55	30	63,11	QCD28B2-024
25	373,00	354,66	30	68,49	QCD28B2-025
26	387,00	368,77	30	74,09	QCD28B2-026
27	401,40	382,88	30	79,91	QCD28B2-027
28	416,00	397,00	30	85,95	QCD28B2-028
29	430,00	411,12	30	92,21	QCD28B2-029
30	444,00	425,24	30	98,68	QCD28B2-030
31	458,00	439,37	30	105,39	QCD28B2-031
32	472,00	453,49	30	112,30	QCD28B2-032
33	486,00	467,62	30	119,44	QCD28B2-033
34	500,00	481,75	30	126,80	QCD28B2-034
35	514,00	495,88	30	134,37	QCD28B2-035
36	529,00	510,01	30	142,17	QCD28B2-036
37	543,00	524,14	30	150,18	QCD28B2-037
38	557,00	538,27	30	158,42	QCD28B2-038
39	571,00	552,40	30	166,87	QCD28B2-039
40	585,00	566,54	30	175,55	QCD28B2-040
45	656,00	637,22	30	222,22	QCD28B2-045
50	726,00	707,91	30	274,37	QCD28B2-050
57	825,00	806,89	40	356,22	QCD28B2-057
60	869,00	849,32	40	394,77	QCD28B2-060
76	1095,00	1075,60	40	633,67	QCD28B2-076

Materiale	Acciaio C45 (Fe360B con $Z \geq 13$)
D_e	Diametro esterno
D_p	Diametro primitivo
W	Peso

Corona doppia

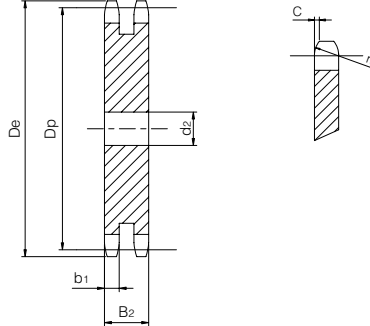
per catene a rulli secondo DIN 8187 - ISO/R 606

ISO 32B-2

Passo 2" x 1"1/4



CORONA	[mm]
Raggio dente r_3	51
Larghezza raggio C	6
Larghezza dente b_1	28,8
Larghezza dente B_2	87,4
CATENA	[mm]
Passo	50,8
Larghezza interna	30,99
Rullo \emptyset	29,21



Z	D_e [mm]	D_p [mm]	d_2 [mm]	W [kg]	Codice
8	152,00	132,74	25	9,78	QCD32B2-008
9	169,00	148,54	25	11,63	QCD32B2-009
10	185,00	164,44	25	14,32	QCD32B2-010
11	200,80	180,34	30	17,15	QCD32B2-011
12	216,80	196,29	30	20,41	QCD32B2-012
13	232,80	212,29	30	23,95	QCD32B2-013
14	248,80	228,29	30	27,77	QCD32B2-014
15	264,80	244,30	30	31,88	QCD32B2-015
16	280,90	260,40	30	36,28	QCD32B2-016
17	296,90	276,40	30	40,94	QCD32B2-017
18	313,00	292,55	30	45,92	QCD32B2-018
19	329,10	308,66	30	51,18	QCD32B2-019
20	345,20	324,71	30	56,69	QCD32B2-020
21	361,30	340,82	30	62,50	QCD32B2-021
22	377,50	356,98	30	68,62	QCD32B2-022
23	393,60	373,08	30	74,99	QCD32B2-023
24	409,70	389,18	30	81,65	QCD32B2-024
25	425,80	405,33	30	88,61	QCD32B2-025
26	441,90	421,44	30	95,83	QCD32B2-026
27	458,10	437,59	30	103,35	QCD32B2-027
28	474,20	453,69	30	111,13	QCD32B2-028
30	506,50	486,00	30	127,60	QCD32B2-030
35	589,50	566,72	30	173,68	QCD32B2-035
38	635,50	615,14	30	204,71	QCD32B2-038
40	670,30	647,49	40	226,48	QCD32B2-040
45	751,00	728,25	40	286,73	QCD32B2-045
50	831,80	809,04	40	354,08	QCD32B2-050
57	945,00	922,16	40	460,28	QCD32B2-057
60	993,40	970,65	40	510,05	QCD32B2-060
76	1252,00	1229,30	40	818,62	QCD32B2-076

Materiale	Acciaio C45 (Fe360B con $Z \geq 12$)
D_e	Diametro esterno
D_p	Diametro primitivo
W	Peso

CORONE ES ELITESYSTEM® TRIPLE

Corona tripla

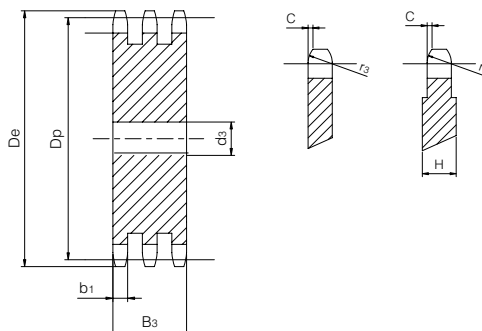
per catene a rulli secondo DIN 8187 - ISO/R 606

ISO 06B-3

Passo 3/8" x 7/32"



CORONA	[mm]
Raggio dente r_3	10
Larghezza raggio C	1
Larghezza dente b_1	5,2
Larghezza dente B_3	25,6
Larghezza H (con $Z \geq 100$)	7
CATENA	[mm]
Passo	9,525
Larghezza interna	5,72
Rullo ϕ	6,35



Z	De [mm]	Dp [mm]	d3 [mm]	W [kg]	Codice
8	28,00	24,89	8	0,09	QCT06B3-008
9	31,00	27,85	8	0,11	QCT06B3-009
10	34,00	30,82	10	0,13	QCT06B3-010
11	37,00	33,80	10	0,16	QCT06B3-011
12	40,00	36,80	10	0,19	QCT06B3-012
13	43,00	39,79	10	0,23	QCT06B3-013
14	46,30	42,80	12	0,26	QCT06B3-014
15	49,30	45,81	12	0,31	QCT06B3-015
16	52,30	48,82	12	0,35	QCT06B3-016
17	55,30	51,83	12	0,40	QCT06B3-017
18	58,30	54,85	12	0,45	QCT06B3-018
19	61,30	57,87	12	0,50	QCT06B3-019
20	64,30	60,89	12	0,56	QCT06B3-020
21	68,00	63,91	14	0,61	QCT06B3-021
22	71,00	66,93	14	0,68	QCT06B3-022
23	73,50	69,95	14	0,74	QCT06B3-023
24	77,00	72,97	14	0,81	QCT06B3-024
25	80,00	76,02	14	0,88	QCT06B3-025
26	83,00	79,02	14	0,96	QCT06B3-026
27	86,00	82,02	14	1,03	QCT06B3-027
28	89,00	85,07	14	1,11	QCT06B3-028
29	92,00	88,09	14	1,20	QCT06B3-029
30	94,70	91,12	14	1,28	QCT06B3-030
31	98,30	94,15	16	1,36	QCT06B3-031
32	101,30	97,17	16	1,45	QCT06B3-032
33	104,30	100,20	16	1,55	QCT06B3-033
34	107,30	103,23	16	1,65	QCT06B3-034
35	110,40	106,26	16	1,75	QCT06B3-035
36	113,40	109,29	16	1,85	QCT06B3-036
37	116,40	112,32	16	1,96	QCT06B3-037
38	119,50	115,35	16	2,07	QCT06B3-038
39	122,50	118,37	16	2,18	QCT06B3-039
40	125,50	121,40	16	2,30	QCT06B3-040
41	128,50	124,43	16	2,41	QCT06B3-041
42	131,60	127,46	16	2,53	QCT06B3-042
43	134,60	130,49	16	2,66	QCT06B3-043

Z	De [mm]	Dp [mm]	d3 [mm]	W [kg]	Codice
44	137,60	133,52	16	2,79	QCT06B3-044
45	140,70	136,55	16	2,92	QCT06B3-045
46	143,70	139,58	16	3,05	QCT06B3-046
47	146,70	142,61	16	3,18	QCT06B3-047
48	149,70	145,64	16	3,32	QCT06B3-048
49	152,70	148,66	16	3,46	QCT06B3-049
50	155,70	151,69	16	3,61	QCT06B3-050
51	158,70	154,72	20	3,73	QCT06B3-051
52	161,80	157,75	20	3,88	QCT06B3-052
53	164,80	160,78	20	4,04	QCT06B3-053
54	167,80	163,82	20	4,19	QCT06B3-054
55	170,80	166,85	20	4,35	QCT06B3-055
56	173,80	169,88	20	4,52	QCT06B3-056
57	176,90	172,91	20	4,68	QCT06B3-057
58	179,90	175,93	20	4,85	QCT06B3-058
59	183,00	178,96	20	5,02	QCT06B3-059
60	186,00	181,99	20	5,19	QCT06B3-060
62	192,10	188,06	20	5,55	QCT06B3-062
64	198,20	194,12	20	5,92	QCT06B3-064
65	201,60	197,15	20	6,11	QCT06B3-065
66	204,60	200,18	25	6,26	QCT06B3-066
68	210,70	206,24	25	6,65	QCT06B3-068
70	216,70	212,30	25	7,05	QCT06B3-070
72	222,80	218,37	25	7,47	QCT06B3-072
75	231,90	227,46	25	8,11	QCT06B3-075
76	234,90	230,49	25	8,33	QCT06B3-076
78	241,00	236,55	25	8,78	QCT06B3-078
80	247,10	242,61	25	9,24	QCT06B3-080
85	262,20	257,77	25	10,45	QCT06B3-085
90	277,40	272,93	25	11,73	QCT06B3-090
95	292,50	288,08	25	13,08	QCT06B3-095
100	307,70	303,25	25	14,50	QCT06B3-100
110	338,00	333,55	25	17,57	QCT06B3-110
114	349,50	345,68	25	18,88	QCT06B3-114
120	368,30	363,86	25	20,93	QCT06B3-120
125	383,50	379,02	25	22,71	QCT06B3-125

Materiale	Acciaio C45 (Fe360B con $Z \geq 41$)
De	Diametro esterno
Dp	Diametro primitivo
W	Peso

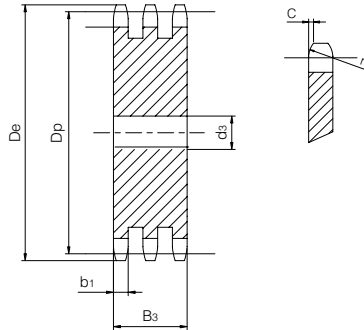
Corona tripla

per catene a rulli secondo DIN 8187 - ISO/R 606

ISO 08B-3 Passo 1/2" x 5/16"



CORONA	[mm]
Raggio dente r_3	13
Larghezza raggio C	1,3
Larghezza dente b_1	7
Larghezza dente B_3	34,9
CATENA	[mm]
Passo	12,7
Larghezza interna	7,75
Rullo \emptyset	8,51



Z	De [mm]	Dp [mm]	d3 [mm]	W [kg]	Codice
8	37,00	33,18	10	0,21	QCT08B3-008
9	41,00	37,13	10	0,27	QCT08B3-009
10	45,20	41,10	10	0,34	QCT08B3-010
11	48,70	45,07	12	0,40	QCT08B3-011
12	53,00	49,07	12	0,49	QCT08B3-012
13	57,40	53,06	12	0,57	QCT08B3-013
14	61,80	57,07	12	0,67	QCT08B3-014
15	65,50	61,09	12	0,77	QCT08B3-015
16	69,50	65,10	16	0,86	QCT08B3-016
17	73,60	69,11	16	0,97	QCT08B3-017
18	77,80	73,14	16	1,10	QCT08B3-018
19	81,70	77,16	16	1,23	QCT08B3-019
20	85,80	81,19	16	1,37	QCT08B3-020
21	89,70	85,22	16	1,51	QCT08B3-021
22	93,80	89,24	16	1,66	QCT08B3-022
23	98,20	93,27	16	1,82	QCT08B3-023
24	101,80	97,29	16	1,99	QCT08B3-024
25	105,80	101,33	16	2,16	QCT08B3-025
26	110,00	105,36	16	2,34	QCT08B3-026
27	114,00	109,40	16	2,53	QCT08B3-027
28	118,00	113,42	16	2,73	QCT08B3-028
29	122,00	117,46	16	2,93	QCT08B3-029
30	126,10	121,50	16	3,14	QCT08B3-030
31	130,20	125,54	20	3,32	QCT08B3-031
32	134,30	129,56	20	3,54	QCT08B3-032
33	138,40	133,60	20	3,77	QCT08B3-033
34	142,60	137,64	20	4,01	QCT08B3-034
35	146,70	141,68	20	4,26	QCT08B3-035
36	151,00	145,72	20	4,51	QCT08B3-036
37	154,60	149,76	20	4,77	QCT08B3-037
38	158,60	153,80	20	5,03	QCT08B3-038
39	162,70	157,83	20	5,30	QCT08B3-039
40	166,80	161,87	20	5,58	QCT08B3-040
41	171,40	165,91	25	5,82	QCT08B3-041
42	175,40	169,94	25	6,11	QCT08B3-042
43	179,70	173,98	25	6,41	QCT08B3-043

Z	De [mm]	Dp [mm]	d3 [mm]	W [kg]	Codice
44	183,80	178,03	25	6,72	QCT08B3-044
45	188,00	182,07	25	7,04	QCT08B3-045
46	192,10	186,10	25	7,36	QCT08B3-046
47	196,20	190,14	25	7,69	QCT08B3-047
48	200,30	194,18	25	8,02	QCT08B3-048
49	204,30	198,22	25	8,37	QCT08B3-049
50	208,30	202,26	25	8,72	QCT08B3-050
51	212,10	206,30	25	9,08	QCT08B3-051
52	216,10	210,34	25	9,44	QCT08B3-052
53	220,20	214,37	25	9,81	QCT08B3-053
54	224,10	218,43	25	10,19	QCT08B3-054
55	228,10	222,46	25	10,58	QCT08B3-055
56	232,20	226,50	25	10,97	QCT08B3-056
57	236,40	230,54	25	11,37	QCT08B3-057
58	240,50	234,58	25	11,78	QCT08B3-058
59	244,50	238,62	25	12,19	QCT08B3-059
60	248,60	242,66	25	12,61	QCT08B3-060
62	256,90	250,74	25	13,47	QCT08B3-062
64	265,10	258,80	25	14,36	QCT08B3-064
65	269,00	262,86	25	14,82	QCT08B3-065
66	273,00	266,91	25	15,29	QCT08B3-066
68	281,00	274,99	25	16,23	QCT08B3-068
70	289,00	283,07	25	17,21	QCT08B3-070
72	297,20	291,15	25	18,22	QCT08B3-072
75	309,20	303,28	25	19,78	QCT08B3-075
76	313,30	307,32	25	20,31	QCT08B3-076
78	321,40	315,40	25	21,40	QCT08B3-078
80	329,40	323,49	25	22,52	QCT08B3-080
85	349,00	343,69	25	25,44	QCT08B3-085
90	369,90	363,90	25	28,53	QCT08B3-090
95	390,10	384,11	25	31,81	QCT08B3-095
100	410,30	404,32	25	35,26	QCT08B3-100
110	450,70	444,74	25	42,69	QCT08B3-110
114	466,90	460,91	25	45,86	QCT08B3-114
120	491,20	485,16	25	50,83	QCT08B3-120
125	511,30	505,37	25	55,16	QCT08B3-125

Materiale	Acciaio C45 (Fe360B con Z ≥ 41)
De	Diametro esterno
Dp	Diametro primitivo
W	Peso

Corona tripla

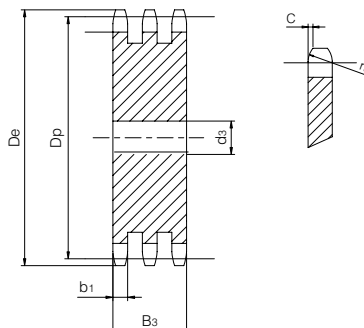
per catene a rulli secondo DIN 8187 - ISO/R 606

ISO 10B-3

Passo 5/8" x 3/8"



CORONA	[mm]
Raggio dente r_3	16
Larghezza raggio C	1,6
Larghezza dente b_1	9
Larghezza dente B_3	42,1
CATENA	[mm]
Passo	15,875
Larghezza interna	9,65
Rullo \varnothing	10,16



Z	D_e [mm]	D_p [mm]	d_3 [mm]	W [kg]	Codice
8	47,00	41,48	12	0,41	QCT10B3-008
9	52,60	46,42	12	0,53	QCT10B3-009
10	57,50	51,37	12	0,65	QCT10B3-010
11	63,00	56,34	12	0,79	QCT10B3-011
12	68,00	61,34	12	0,95	QCT10B3-012
13	73,00	66,32	12	1,11	QCT10B3-013
14	78,00	71,34	12	1,29	QCT10B3-014
15	83,00	76,36	12	1,49	QCT10B3-015
16	88,00	81,37	16	1,66	QCT10B3-016
17	93,00	86,39	16	1,88	QCT10B3-017
18	98,30	91,42	16	2,12	QCT10B3-018
19	103,30	96,45	16	2,36	QCT10B3-019
20	108,40	101,49	16	2,62	QCT10B3-020
21	113,40	106,52	16	2,90	QCT10B3-021
22	118,00	111,55	16	3,18	QCT10B3-022
23	123,50	116,58	16	3,48	QCT10B3-023
24	128,30	121,62	16	3,80	QCT10B3-024
25	134,00	126,66	16	4,12	QCT10B3-025
26	139,00	131,70	20	4,43	QCT10B3-026
27	144,00	136,75	20	4,78	QCT10B3-027
28	148,70	141,78	20	5,15	QCT10B3-028
29	153,80	146,83	20	5,53	QCT10B3-029
30	158,80	151,87	20	5,92	QCT10B3-030
31	163,90	156,92	20	6,33	QCT10B3-031
32	168,90	161,95	20	6,75	QCT10B3-032
33	174,50	167,00	20	7,18	QCT10B3-033
34	179,00	172,05	20	7,63	QCT10B3-034
35	184,10	177,10	20	8,09	QCT10B3-035
36	189,10	182,15	25	8,50	QCT10B3-036
37	194,20	187,20	25	8,99	QCT10B3-037
38	199,20	192,24	25	9,49	QCT10B3-038
39	204,20	197,29	25	10,00	QCT10B3-039
40	209,30	202,34	25	10,53	QCT10B3-040
41	214,80	207,38	25	11,07	QCT10B3-041
42	219,90	212,43	25	11,62	QCT10B3-042
43	224,90	217,48	25	12,19	QCT10B3-043

Z	D_e [mm]	D_p [mm]	d_3 [mm]	W [kg]	Codice
44	230,00	222,53	25	12,77	QCT10B3-044
45	235,00	227,58	25	13,37	QCT10B3-045
46	240,10	232,63	25	13,97	QCT10B3-046
47	245,10	237,68	25	14,59	QCT10B3-047
48	250,20	242,73	25	15,23	QCT10B3-048
49	255,20	247,78	25	15,87	QCT10B3-049
50	260,30	252,82	25	16,53	QCT10B3-050
51	265,30	257,87	25	17,21	QCT10B3-051
52	270,40	262,92	25	17,89	QCT10B3-052
53	275,40	267,97	25	18,59	QCT10B3-053
54	280,50	273,03	25	19,31	QCT10B3-054
55	285,50	278,08	25	20,04	QCT10B3-055
56	290,60	283,13	25	20,78	QCT10B3-056
57	296,00	288,18	25	21,53	QCT10B3-057
58	300,70	293,23	25	22,30	QCT10B3-058
59	305,70	298,28	25	23,08	QCT10B3-059
60	310,80	303,33	25	23,87	QCT10B3-060
62	321,40	313,43	30	25,43	QCT10B3-062
64	331,50	323,53	30	27,11	QCT10B3-064
65	336,50	328,58	30	27,97	QCT10B3-065
66	341,60	333,64	30	28,84	QCT10B3-066
68	351,70	343,74	30	30,63	QCT10B3-068
70	361,80	353,84	30	32,47	QCT10B3-070
72	371,90	363,94	30	34,36	QCT10B3-072
75	387,10	379,10	30	37,31	QCT10B3-075
76	392,10	384,15	30	38,31	QCT10B3-076
78	402,20	394,25	30	40,37	QCT10B3-078
80	412,30	404,36	30	42,48	QCT10B3-080
85	437,60	429,62	30	47,98	QCT10B3-085
90	462,80	454,88	30	53,81	QCT10B3-090
95	488,50	480,14	30	59,98	QCT10B3-095
100	513,40	505,40	30	66,49	QCT10B3-100
110	563,90	555,92	30	80,49	QCT10B3-110
114	584,10	576,13	30	86,47	QCT10B3-114
120	614,40	606,45	30	95,84	QCT10B3-120
125	639,70	631,51	30	103,94	QCT10B3-125

Materiale	Acciaio C45 (Fe360B con $Z \geq 41$)
D_e	Diametro esterno
D_p	Diametro primitivo
W	Peso

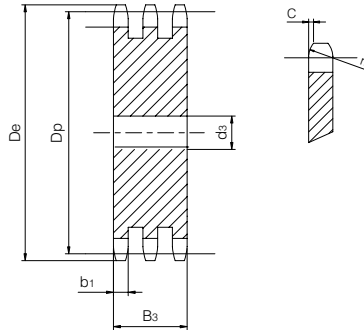
Corona tripla

per catene a rulli secondo DIN 8187 - ISO/R 606

ISO 12B-3 Passo 3/4" x 7/16"



CORONA	[mm]
Raggio dente r_3	19
Larghezza raggio C	2
Larghezza dente b_1	10,8
Larghezza dente B_3	49,8
CATENA	[mm]
Passo	19,05
Larghezza interna	11,68
Rullo \emptyset	12,07



Z	D_e [mm]	D_p [mm]	d_3 [mm]	W [kg]	Codice
8	57,30	49,78	12	0,72	QCT12B3-008
9	62,00	55,70	12	0,91	QCT12B3-009
10	69,00	61,64	12	1,13	QCT12B3-010
11	75,00	67,61	16	1,33	QCT12B3-011
12	81,50	73,60	16	1,59	QCT12B3-012
13	87,50	79,59	16	1,88	QCT12B3-013
14	93,60	85,61	16	2,19	QCT12B3-014
15	99,80	91,63	16	2,52	QCT12B3-015
16	105,50	97,65	16	2,87	QCT12B3-016
17	111,50	103,67	16	3,24	QCT12B3-017
18	118,00	109,71	16	3,64	QCT12B3-018
19	124,20	115,75	16	4,06	QCT12B3-019
20	129,70	121,78	16	4,50	QCT12B3-020
21	136,00	127,82	20	4,92	QCT12B3-021
22	141,00	133,86	20	5,41	QCT12B3-022
23	149,00	139,90	20	5,92	QCT12B3-023
24	153,90	145,94	20	6,46	QCT12B3-024
25	160,00	152,00	20	7,02	QCT12B3-025
26	165,90	158,04	20	7,59	QCT12B3-026
27	172,30	164,09	20	8,20	QCT12B3-027
28	178,00	170,13	20	8,82	QCT12B3-028
29	184,10	176,19	20	9,47	QCT12B3-029
30	190,50	182,25	20	10,14	QCT12B3-030
31	196,30	188,31	25	10,76	QCT12B3-031
32	203,30	194,35	25	11,48	QCT12B3-032
33	209,30	200,40	25	12,22	QCT12B3-033
34	214,60	206,46	25	12,98	QCT12B3-034
35	221,00	212,52	25	13,76	QCT12B3-035
36	226,80	218,58	25	14,57	QCT12B3-036
37	232,90	224,64	25	15,40	QCT12B3-037
38	239,00	230,69	25	16,25	QCT12B3-038
39	245,10	236,75	25	17,13	QCT12B3-039
40	251,30	242,81	25	18,02	QCT12B3-040
41	257,30	248,86	25	18,94	QCT12B3-041
42	264,50	254,92	25	19,89	QCT12B3-042
43	270,50	260,98	25	20,85	QCT12B3-043

Z	D_e [mm]	D_p [mm]	d_3 [mm]	W [kg]	Codice
44	276,50	267,03	25	21,84	QCT12B3-044
45	282,50	273,09	25	22,85	QCT12B3-045
46	287,90	279,15	25	23,88	QCT12B3-046
47	294,00	285,21	25	24,94	QCT12B3-047
48	300,10	291,27	25	26,02	QCT12B3-048
49	306,20	297,33	25	27,12	QCT12B3-049
50	312,30	303,39	25	28,25	QCT12B3-050
51	318,40	309,45	25	29,40	QCT12B3-051
52	324,50	315,51	25	30,57	QCT12B3-052
53	330,50	321,57	25	31,76	QCT12B3-053
54	336,60	327,63	25	32,97	QCT12B3-054
55	342,70	333,69	25	34,21	QCT12B3-055
56	348,70	339,75	30	35,39	QCT12B3-056
57	355,40	345,81	30	36,67	QCT12B3-057
58	361,50	351,87	30	37,98	QCT12B3-058
59	367,50	357,93	30	39,31	QCT12B3-059
60	373,00	363,99	30	40,66	QCT12B3-060
62	385,10	376,12	30	43,43	QCT12B3-062
64	397,20	388,24	30	46,30	QCT12B3-064
65	403,20	394,30	30	47,76	QCT12B3-065
66	409,30	400,36	30	49,25	QCT12B3-066
68	421,40	412,49	30	52,30	QCT12B3-068
70	433,60	424,61	30	55,43	QCT12B3-070
72	447,00	436,73	30	58,66	QCT12B3-072
75	463,90	454,92	30	63,67	QCT12B3-075
76	469,90	460,98	30	65,38	QCT12B3-076
78	482,10	473,10	30	68,88	QCT12B3-078
80	494,20	485,23	30	72,47	QCT12B3-080
85	524,50	515,54	30	81,85	QCT12B3-085
90	554,80	545,85	30	91,79	QCT12B3-090
95	585,10	576,17	30	102,30	QCT12B3-095
100	615,40	606,48	30	113,37	QCT12B3-100
110	676,10	667,11	30	137,23	QCT12B3-110
114	700,60	691,36	30	147,41	QCT12B3-114
120	736,70	727,74	30	163,37	QCT12B3-120
125	767,00	758,06	30	177,29	QCT12B3-125

Materiale	Acciaio C45 (Fe360B con $Z \geq 41$)
D_e	Diámetro esterno
D_p	Diámetro primitivo
W	Peso

Corona tripla

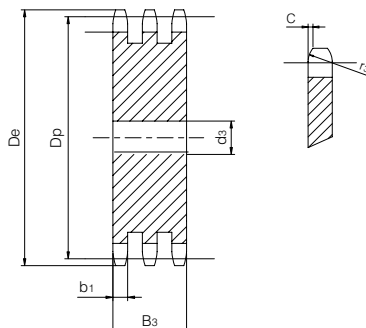
per catene a rulli secondo DIN 8187 - ISO/R 606

ISO 16B-3

Passo 1" x 17,02 mm



CORONA	[mm]
Raggio dente r_3	26
Larghezza raggio C	2,5
Larghezza dente b_1	15,8
Larghezza dente B_3	79,6
CATENA	[mm]
Passo	25,4
Larghezza interna	17,02
Rullo \emptyset	15,88



Z	D_e [mm]	D_p [mm]	d_3 [mm]	W [kg]	Codice
8	77,00	66,37	16	2,05	QCT16B3-008
9	85,00	74,27	16	2,60	QCT16B3-009
10	93,00	82,19	16	3,21	QCT16B3-010
11	101,50	90,14	20	3,82	QCT16B3-011
12	109,00	98,14	20	4,56	QCT16B3-012
13	117,00	106,12	20	5,36	QCT16B3-013
14	125,00	114,15	20	6,24	QCT16B3-014
15	133,00	122,17	20	7,17	QCT16B3-015
16	141,00	130,20	25	8,06	QCT16B3-016
17	149,00	138,22	25	9,13	QCT16B3-017
18	157,00	146,28	25	10,26	QCT16B3-018
19	165,20	154,33	25	11,45	QCT16B3-019
20	173,20	162,38	25	12,71	QCT16B3-020
21	181,20	170,43	25	14,04	QCT16B3-021
22	189,30	178,48	25	15,42	QCT16B3-022
23	197,50	186,53	25	16,88	QCT16B3-023
24	205,50	194,59	25	18,39	QCT16B3-024
25	213,50	202,66	25	19,98	QCT16B3-025
26	221,60	210,72	30	21,49	QCT16B3-026
27	229,60	218,79	30	23,20	QCT16B3-027
28	237,70	226,85	30	24,97	QCT16B3-028
29	245,80	234,92	30	26,81	QCT16B3-029
30	254,00	243,00	30	28,72	QCT16B3-030
31	262,00	251,08	30	30,69	QCT16B3-031
32	270,00	259,13	30	32,72	QCT16B3-032
33	278,50	267,21	30	34,82	QCT16B3-033
34	287,00	275,28	30	36,98	QCT16B3-034
35	296,20	283,36	30	39,21	QCT16B3-035
36	304,60	291,44	30	41,51	QCT16B3-036
37	312,60	299,51	30	43,86	QCT16B3-037
38	320,70	307,59	30	46,28	QCT16B3-038
39	328,80	315,67	30	48,77	QCT16B3-039
40	336,90	323,75	30	51,32	QCT16B3-040
42	353,00	339,89	30	56,61	QCT16B3-042
44	369,10	356,05	30	62,17	QCT16B3-044
45	377,10	364,12	30	65,04	QCT16B3-045

Z	D_e [mm]	D_p [mm]	d_3 [mm]	W [kg]	Codice
46	385,20	372,20	30	67,98	QCT16B3-046
48	401,30	388,36	30	74,05	QCT16B3-048
50	417,40	404,52	30	80,37	QCT16B3-050
51	425,50	412,60	40	83,29	QCT16B3-051
52	433,60	420,68	40	86,61	QCT16B3-052
55	457,90	444,92	40	96,98	QCT16B3-055
57	474,00	461,08	40	104,21	QCT16B3-057
60	498,30	485,33	40	115,54	QCT16B3-060
65	538,80	525,73	40	135,72	QCT16B3-065
68	562,90	549,98	40	148,60	QCT16B3-068
70	579,20	566,15	40	157,51	QCT16B3-070
72	595,40	582,31	40	166,68	QCT16B3-072
75	619,70	606,56	40	180,92	QCT16B3-075
76	627,00	614,64	40	185,79	QCT16B3-076
80	660,00	646,97	40	205,94	QCT16B3-080
85	699,90	687,39	40	232,58	QCT16B3-085
90	740,30	727,80	40	260,82	QCT16B3-090
95	781,10	768,22	40	290,68	QCT16B3-095
100	821,10	808,64	40	322,16	QCT16B3-100
110	902,00	889,48	40	389,96	QCT16B3-110
114	934,30	921,81	40	418,88	QCT16B3-114
120	982,80	970,32	40	464,22	QCT16B3-120
125	1023,30	1010,73	40	503,76	QCT16B3-125

Materiale	Acciaio C45 (Fe360B con $Z \geq 21$)
D_e	Diametro esterno
D_p	Diametro primitivo
W	Peso

Corona tripla

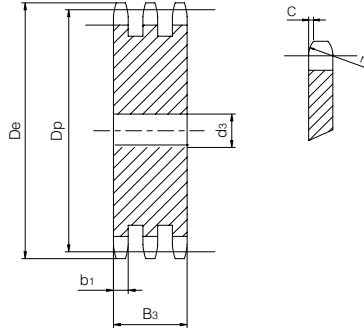
per catene a rulli secondo DIN 8187 - ISO/R 606

ISO 20B-3

Passo 1"1/4 x 3/4"



CORONA	[mm]
Raggio dente r_3	32
Larghezza raggio C	3,5
Larghezza dente b_1	18,2
Larghezza dente B_3	91
CATENA	[mm]
Passo	31,75
Larghezza interna	19,56
Rullo \emptyset	19,05



Z	De [mm]	Dp [mm]	d3 [mm]	W [kg]	Codice
8	98,10	82,96	20	3,66	QCT20B3-008
9	108,00	92,84	20	4,64	QCT20B3-009
10	117,90	102,74	20	5,73	QCT20B3-010
11	127,80	112,68	20	6,94	QCT20B3-011
12	137,80	122,68	20	8,27	QCT20B3-012
13	147,80	132,65	20	9,71	QCT20B3-013
14	157,80	142,68	20	11,27	QCT20B3-014
15	167,90	152,72	20	12,94	QCT20B3-015
16	177,90	162,75	25	14,60	QCT20B3-016
17	187,90	172,78	25	16,50	QCT20B3-017
18	198,00	182,85	25	18,52	QCT20B3-018
19	208,10	192,91	25	20,66	QCT20B3-019
20	218,10	202,98	25	22,91	QCT20B3-020
21	228,20	213,04	25	25,27	QCT20B3-021
22	238,30	223,11	25	27,75	QCT20B3-022
23	248,30	233,17	25	30,34	QCT20B3-023
24	258,40	243,23	25	33,05	QCT20B3-024
25	268,50	253,33	25	35,88	QCT20B3-025
26	278,60	263,40	25	38,82	QCT20B3-026
27	288,60	273,49	25	41,88	QCT20B3-027
28	298,70	283,56	25	45,05	QCT20B3-028
29	308,80	293,65	25	48,33	QCT20B3-029
30	318,90	303,75	25	51,74	QCT20B3-030
31	329,00	313,85	30	55,11	QCT20B3-031
32	339,10	323,91	30	58,73	QCT20B3-032
33	349,20	334,01	30	62,48	QCT20B3-033
34	359,30	344,10	30	66,35	QCT20B3-034
35	369,40	354,20	30	70,33	QCT20B3-035
36	379,50	364,30	30	74,43	QCT20B3-036
37	389,50	374,39	30	78,63	QCT20B3-037
38	399,60	384,49	30	82,96	QCT20B3-038
39	409,70	394,59	30	87,40	QCT20B3-039
40	419,80	404,69	30	91,96	QCT20B3-040
42	440,00	424,86	40	101,01	QCT20B3-042
45	470,30	455,17	40	116,07	QCT20B3-045
46	480,40	465,25	40	121,31	QCT20B3-046

Z	De [mm]	Dp [mm]	d3 [mm]	W [kg]	Codice
48	500,60	485,45	40	132,16	QCT20B3-048
50	520,80	505,65	40	143,46	QCT20B3-050
52	541,00	525,85	40	155,23	QCT20B3-052
55	571,30	556,15	40	173,74	QCT20B3-055
57	591,50	576,35	40	186,65	QCT20B3-057
60	621,80	606,66	40	206,90	QCT20B3-060
65	672,30	657,17	40	242,94	QCT20B3-065
70	722,80	707,68	40	281,87	QCT20B3-070
76	783,50	768,32	40	332,40	QCT20B3-076
80	823,90	808,71	40	368,37	QCT20B3-080
95	975,20	960,28	40	519,76	QCT20B3-095
114	1167,40	1152,26	40	748,75	QCT20B3-114

Materiale	Acciaio C45 (Fe360B con Z ≥ 18)
De	Diametro esterno
Dp	Diametro primitivo
W	Peso

Corona tripla

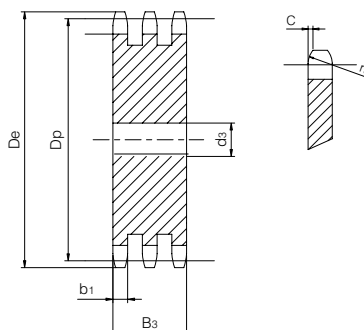
per catene a rulli secondo DIN 8187 - ISO/R 606

ISO 24B-3

Passo 1"1/2 x 1"



CORONA	[mm]
Raggio dente r_3	38
Larghezza raggio C	4
Larghezza dente b_1	23,6
Larghezza dente B_3	120,3
CATENA	[mm]
Passo	38,1
Larghezza interna	25,4
Rullo \emptyset	25,4



Z	D_e [mm]	D_p [mm]	d_3 [mm]	W [kg]	Codice
8	115,00	99,55	25	6,93	QCT24B3-008
9	126,40	111,40	25	8,80	QCT24B3-009
10	138,00	123,29	25	10,88	QCT24B3-010
11	150,00	135,21	25	13,18	QCT24B3-011
12	162,00	147,22	25	15,71	QCT24B3-012
13	174,20	159,18	25	18,45	QCT24B3-013
14	186,20	171,22	25	21,42	QCT24B3-014
15	198,20	183,26	25	24,60	QCT24B3-015
16	210,30	195,30	25	28,00	QCT24B3-016
17	222,30	207,34	25	31,62	QCT24B3-017
18	234,30	219,42	25	35,47	QCT24B3-018
19	246,50	231,49	25	39,53	QCT24B3-019
20	258,60	243,57	25	43,82	QCT24B3-020
21	270,60	255,65	30	48,11	QCT24B3-021
22	282,70	267,73	30	52,83	QCT24B3-022
23	294,80	279,80	30	57,76	QCT24B3-023
24	306,80	291,88	30	62,92	QCT24B3-024
25	319,00	304,00	30	68,31	QCT24B3-025
26	331,00	316,08	30	73,90	QCT24B3-026
27	343,20	328,19	30	79,72	QCT24B3-027
28	355,20	340,27	30	85,75	QCT24B3-028
29	367,30	352,38	30	92,01	QCT24B3-029
30	379,50	364,50	40	97,98	QCT24B3-030
31	391,60	376,62	40	104,68	QCT24B3-031
32	403,70	388,69	40	111,57	QCT24B3-032
33	415,80	400,81	40	118,72	QCT24B3-033
34	427,80	412,93	40	126,08	QCT24B3-034
35	440,00	425,04	40	133,65	QCT24B3-035
36	452,00	437,16	40	141,45	QCT24B3-036
37	464,20	449,27	40	149,47	QCT24B3-037
38	476,20	461,39	40	157,70	QCT24B3-038
39	488,50	473,50	40	166,15	QCT24B3-039
40	500,60	485,62	40	174,83	QCT24B3-040
42	524,70	509,83	40	192,82	QCT24B3-042
45	561,20	546,19	40	221,48	QCT24B3-045
46	573,30	558,30	40	231,46	QCT24B3-046

Z	D_e [mm]	D_p [mm]	d_3 [mm]	W [kg]	Codice
48	597,40	582,54	40	252,11	QCT24B3-048
50	621,70	606,78	40	273,62	QCT24B3-050
55	682,30	667,40	40	331,28	QCT24B3-055
57	706,50	691,63	40	355,86	QCT24B3-057
60	742,80	727,97	40	394,36	QCT24B3-060
65	803,40	788,59	40	462,98	QCT24B3-065
76	936,90	921,98	40	633,30	QCT24B3-076

Materiale	Acciaio C45 (Fe360B con $Z \geq 16$)
D_e	Diametro esterno
D_p	Diametro primitivo
W	Peso

Corona tripla

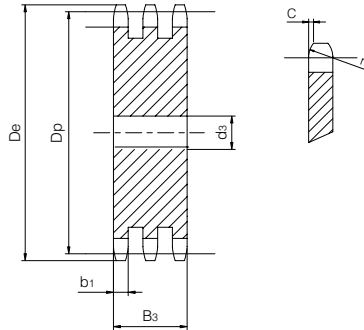
per catene a rulli secondo DIN 8187 - ISO/R 606

ISO 28B-3

Passo 1"3/4 x 1"1/4



CORONA	[mm]
Raggio dente r_3	44
Larghezza raggio C	5
Larghezza dente b_1	28,8
Larghezza dente B_3	148
CATENA	[mm]
Passo	44,45
Larghezza interna	30,99
Rullo \emptyset	27,94



Z	D_e [mm]	D_p [mm]	d_3 [mm]	W [kg]	Codice
8	132,00	116,15	25	11,81	QCT28B3-008
9	148,40	129,96	25	14,94	QCT28B3-009
10	162,30	143,85	25	18,43	QCT28B3-010
11	176,30	157,77	30	22,03	QCT28B3-011
12	189,50	171,74	30	26,26	QCT28B3-012
13	204,20	185,74	30	30,85	QCT28B3-013
14	218,20	199,76	30	35,82	QCT28B3-014
15	232,30	213,79	30	41,14	QCT28B3-015
16	246,30	227,84	30	46,84	QCT28B3-016
17	260,00	241,91	30	52,91	QCT28B3-017
18	274,00	255,98	30	59,35	QCT28B3-018
19	289,00	270,06	30	66,15	QCT28B3-019
20	303,00	284,15	30	73,32	QCT28B3-020
21	317,00	298,24	30	80,85	QCT28B3-021
22	331,00	312,34	30	88,76	QCT28B3-022
23	345,00	326,44	30	97,03	QCT28B3-023
24	359,00	340,55	30	105,67	QCT28B3-024
25	373,00	354,66	40	114,04	QCT28B3-025
26	387,00	368,77	40	123,41	QCT28B3-026
27	401,40	382,88	40	133,15	QCT28B3-027
28	416,00	397,00	40	143,26	QCT28B3-028
29	430,00	411,12	40	153,74	QCT28B3-029
30	444,00	425,24	40	164,58	QCT28B3-030
31	458,00	439,37	40	175,80	QCT28B3-031
32	472,00	453,49	40	187,38	QCT28B3-032
33	486,00	467,62	40	199,33	QCT28B3-033
34	500,00	481,75	40	211,65	QCT28B3-034
35	514,00	495,88	40	224,33	QCT28B3-035
36	529,00	510,01	40	237,39	QCT28B3-036
37	543,00	524,14	40	250,81	QCT28B3-037
38	557,00	538,27	40	264,59	QCT28B3-038
39	571,00	552,40	40	278,74	QCT28B3-039
40	585,00	566,54	40	293,27	QCT28B3-040
45	656,00	637,22	40	371,40	QCT28B3-045
50	726,00	707,91	40	458,72	QCT28B3-050
57	825,00	806,89	40	596,40	QCT28B3-057
60	869,00	849,32	40	660,93	QCT28B3-060
76	1095,00	1075,60	40	1060,91	QCT28B3-076

Materiale	Acciaio C45 (Fe360B con $Z \geq 13$)
D_e	Diámetro esterno
D_p	Diámetro primitivo
W	Peso

Corona tripla

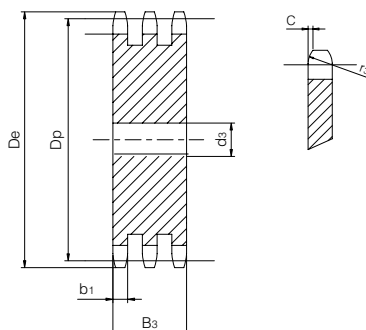
per catene a rulli secondo DIN 8187 - ISO/R 606

ISO 32B-3

Passo 2" x 1"1/4



CORONA	[mm]
Raggio dente r_3	51
Larghezza raggio C	6
Larghezza dente b_1	28,8
Larghezza dente B_3	146
CATENA	[mm]
Passo	50,8
Larghezza interna	30,99
Rullo \emptyset	29,21



Z	D_e [mm]	D_p [mm]	d_3 [mm]	W [kg]	Codice
8	153,00	132,69	25	15,38	QCT32B3-008
9	169,00	148,54	25	19,42	QCT32B3-009
10	185,00	164,44	25	23,93	QCT32B3-010
11	200,80	180,34	30	28,65	QCT32B3-011
12	216,80	196,29	30	34,09	QCT32B3-012
13	232,80	212,29	30	40,01	QCT32B3-013
14	248,80	228,29	30	46,40	QCT32B3-014
15	264,80	244,30	30	53,25	QCT32B3-015
16	280,90	260,40	30	60,61	QCT32B3-016
17	296,90	276,40	30	68,39	QCT32B3-017
18	313,00	292,55	30	76,71	QCT32B3-018
19	329,10	308,66	30	85,49	QCT32B3-019
20	345,20	324,71	30	94,70	QCT32B3-020
21	361,30	340,82	40	103,78	QCT32B3-021
22	377,50	356,98	40	113,99	QCT32B3-022
23	393,60	373,08	40	124,64	QCT32B3-023
24	409,70	389,18	40	135,76	QCT32B3-024
25	425,80	405,33	40	147,38	QCT32B3-025
26	441,90	421,44	40	159,45	QCT32B3-026
27	458,10	437,59	40	172,01	QCT32B3-027
28	474,20	453,69	40	185,01	QCT32B3-028
30	506,50	486,00	40	212,52	QCT32B3-030
35	589,50	566,72	40	289,49	QCT32B3-035
38	635,50	615,14	40	341,33	QCT32B3-038
40	670,30	647,49	40	378,33	QCT32B3-040
45	751,00	728,25	40	478,98	QCT32B3-045
50	831,80	809,04	40	591,49	QCT32B3-050
57	945,00	922,16	40	768,89	QCT32B3-057
60	993,40	970,65	40	852,03	QCT32B3-060
76	1252,00	1229,30	40	1367,49	QCT32B3-076

Materiale	Acciaio C45 (Fe360B con $Z \geq 12$)
D_e	Diametro esterno
D_p	Diametro primitivo
W	Peso

CORONE ES ELITESYSTEM®
SEMPLICI SERIE ASA



DRIVE
SOLUTIONS



**CORONE
SERIE ASA**

INDICE

CORONE ES ELITESYSTEM® SEMPLICI SERIE ASA	PAG.
Corona semplice	
ASA 40-1 passo 12,7 x 7,95 mm	179
ASA 50-1 passo 15,875 x 9,53 mm	179
ASA 60-1 passo 19,05 x 12,7 mm	180
ASA 80-1 passo 25,4 x 15,88 mm	180

CORONE ES ELITESYSTEM® SEMPLICI

Corona semplice

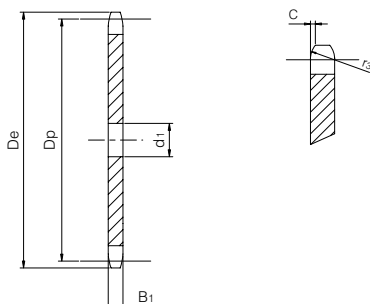
per catene a rulli secondo DIN 8188 - ISO 606 - ANSI B 29.1



ASA 40-1

Passo 12,7 x 7,95 mm

CORONA	[mm]
Raggio dente r_3	13,5
Larghezza raggio C	1,6
Larghezza dente B_1	7,2
CATENA	[mm]
Passo	12,7
Larghezza interna	7,95
Rullo \varnothing	7,95

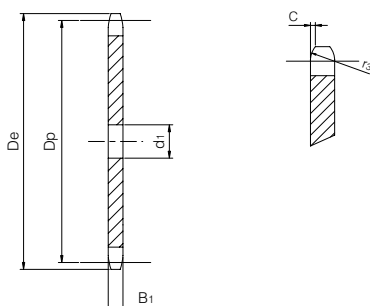


Z	D_e [mm]	D_p [mm]	d_1 [mm]	W [kg]	Codice
48	200,8	194,18	20	1,58	QCSA40-1-048
57	237,2	230,54	20	2,25	QCSA40-1-057

ASA 50-1

Passo 15,875 x 9,53 mm

CORONA	[mm]
Raggio dente r_3	17
Larghezza raggio C	2
Larghezza dente B_1	8,7
CATENA	[mm]
Passo	15,875
Larghezza interna	9,53
Rullo \varnothing	10,16



Z	D_e [mm]	D_p [mm]	d_1 [mm]	W [kg]	Codice
30	158,8	151,87	16	1,19	QCSA50-1-030
38	199,1	192,24	20	1,98	QCSA50-1-038
45	236,0	227,58	20	2,75	QCSA50-1-045
57	296,6	288,18	25	4,46	QCSA50-1-057
76	392,5	348,16	25	8,02	QCSA50-1-076
95	488,5	480,14	30	12,61	QCSA50-1-095

D_e	Diametro esterno
D_p	Diametro primitivo
W	Peso

Corona semplice

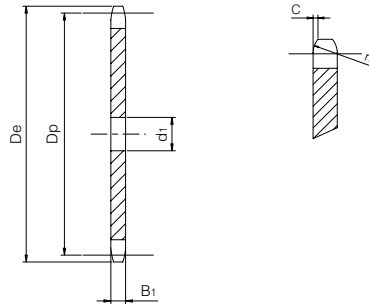
per catene a rulli secondo DIN 8188 - ISO 606 - ANSI B 29.1



ASA 60-1

Passo 19,05 x 12,7 mm

CORONA	[mm]
Raggio dente r_3	20
Larghezza raggio C	2,4
Larghezza dente B_1	11,6
CATENA	[mm]
Passo	19,05
Larghezza interna	12,7
Rullo \varnothing	11,91

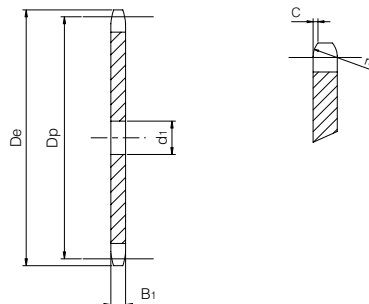


Z	D_e [mm]	D_p [mm]	d_1 [mm]	W [kg]	Codice
38	239,0	230,69	20	3,42	QCSA60-1-038

ASA 80-1

Passo 25,4 x 15,88 mm

CORONA	[mm]
Raggio dente r_3	27
Larghezza raggio C	3,2
Larghezza dente B_1	14,6
CATENA	[mm]
Passo	25,4
Larghezza interna	15,88
Rullo \varnothing	15,88



Z	D_e [mm]	D_p [mm]	d_1 [mm]	W [kg]	Codice
12	109,7	98,14	16	0,77	QCSA80-1-012
14	125,7	114,15	16	1,01	QCSA80-1-014
16	141,8	130,20	20	1,43	QCSA80-1-016
17	149,8	138,22	20	1,64	QCSA80-1-017
18	157,8	146,28	20	1,85	QCSA80-1-018
19	165,9	154,33	20	2,08	QCSA80-1-019
20	173,9	162,38	20	2,12	QCSA80-1-020
21	182,0	170,43	20	2,45	QCSA80-1-021
22	190,1	178,48	20	2,84	QCSA80-1-022
23	198,1	186,53	20	3,13	QCSA80-1-023
24	206,2	194,59	20	3,42	QCSA80-1-024
26	222,3	210,72	20	4,05	QCSA80-1-026
28	238,4	226,85	20	4,73	QCSA80-1-028
30	254,6	243,00	20	5,46	QCSA80-1-030
35	294,9	283,36	25	7,49	QCSA80-1-035
38	319,2	307,59	25	8,88	QCSA80-1-038

Materiale	Acciaio C45 (Fe360B con $Z \geq 58$)
D_e	Diámetro esterno
D_p	Diámetro primitivo
W	Peso

**CORONE ES ELITESYSTEM® DOPPIE
PER DUE CATENE SEMPLICI SERIE ISO**



**DRIVE
SOLUTIONS**

CORONE DOPPIE PER DUE CATENE SEMPLICI

INDICE

CORONE ES ELITESYSTEM® DOPPIE PER DUE CATENE SEMPLICI SERIE ISO	PAG.
Corona doppia	
ISO 06B1 passo 3/8" x 7/32"	183
ISO 08B1 passo 1/2" x 5/16"	184
ISO 10B1 passo 5/8" x 3/8"	185
ISO 12B1 passo 3/4" x 7/16"	186
ISO 16B1 passo 1" x 17,02 mm	187

CORONE ES ELITESYSTEM® DOPPIE PER DUE CATENE SEMPLICI

Corona doppia per due catene semplici

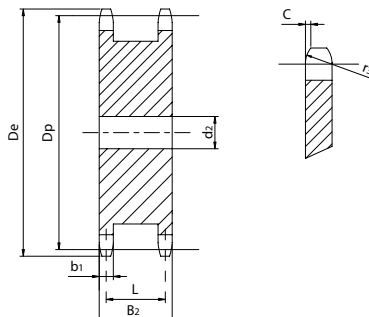
per catene a rulli secondo DIN 8187 - ISO 606



ISO 06B1

Passo 3/8" x 7/32"

CORONA	[mm]
Raggio dente r_3	10
Larghezza raggio C	1
Larghezza dente b_1	5,3
Larghezza dente B_2	23
CATENA	[mm]
Passo	9,525
Larghezza interna	5,72
Rullo \varnothing	6,35



Z	D_e [mm]	D_p [mm]	d_1 [mm]	L [mm]	W [kg]	Codice
13	43,5	39,80	10	17,7	0,14	QCSD06B1-013
14	46,5	42,80	10	17,7	0,17	QCSD06B1-014
15	49,5	45,81	10	17,7	0,20	QCSD06B1-015
16	52,5	48,82	12	17,7	0,23	QCSD06B1-016
17	55,5	51,83	12	17,7	0,26	QCSD06B1-017
18	58,6	54,85	12	17,7	0,30	QCSD06B1-018
19	61,6	57,87	12	17,7	0,34	QCSD06B1-019
20	64,6	60,89	15	17,7	0,38	QCSD06B1-020
21	67,6	63,91	15	17,7	0,43	QCSD06B1-021
23	73,7	69,95	15	17,7	0,54	QCSD06B1-023
25	79,7	76,00	15	17,7	0,65	QCSD06B1-025

Materiale	Acciaio C45
D_e	Diametro esterno
D_p	Diametro primitivo
W	Peso

Corona doppia per due catene semplici

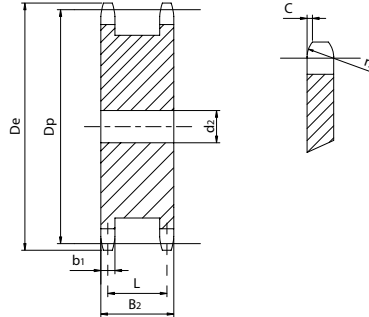
per catene a rulli secondo DIN 8187 - ISO 606

ISO 08B1

Passo 1/2" x 5/16"



CORONA	[mm]
Raggio dente r_3	13
Larghezza raggio C	1,3
Larghezza dente b_1	7,2
Larghezza dente B_2	30
CATENA	[mm]
Passo	12,7
Larghezza interna	7,75
Rullo \emptyset	8,51



Z	D_e [mm]	D_p [mm]	d_1 [mm]	L [mm]	W [kg]	Codice
12	53,9	49,07	15	22,8	0,27	QCSD08B1-012
13	57,9	53,06	15	22,8	0,33	QCSD08B1-013
14	61,9	57,07	15	22,8	0,40	QCSD08B1-014
15	65,9	61,09	15	22,8	0,47	QCSD08B1-015
16	69,9	65,10	15	22,8	0,55	QCSD08B1-016
17	74,0	69,11	15	22,8	0,64	QCSD08B1-017
18	78,0	73,14	15	22,8	0,73	QCSD08B1-018
19	82,0	77,16	15	22,8	0,84	QCSD08B1-019
20	86,0	81,19	15	22,8	0,93	QCSD08B1-020
21	90,1	85,22	15	22,8	1,03	QCSD08B1-021
23	98,1	93,27	15	22,8	1,28	QCSD08B1-023
25	106,2	101,33	15	22,8	1,54	QCSD08B1-025

Materiale	Acciaio C45
D_e	Diametro esterno
D_p	Diametro primitivo
W	Peso

Corona doppia per due catene semplici

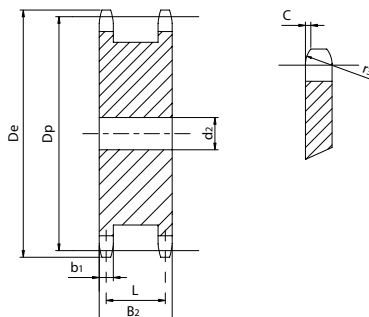
per catene a rulli secondo DIN 8187 - ISO 606

ISO 10B1

Passo 5/8" x 3/8"



CORONA	[mm]
Raggio dente r_3	16
Larghezza raggio C	1,6
Larghezza dente b_1	9,1
Larghezza dente B_2	34
CATENA	[mm]
Passo	15,875
Larghezza interna	9,65
Rullo \emptyset	10,16



Z	D_e [mm]	D_p [mm]	d_1 [mm]	L [mm]	W [kg]	Codice
12	68,2	61,34	15	24,9	0,51	QCSD10B1-012
13	73,2	66,32	15	24,9	0,62	QCSD10B1-013
14	78,2	71,34	15	24,9	0,74	QCSD10B1-014
15	83,2	76,36	15	24,9	0,87	QCSD10B1-015
16	88,3	81,37	15	24,9	1,02	QCSD10B1-016
17	93,3	86,39	15	24,9	1,17	QCSD10B1-017
18	98,3	91,42	15	24,9	1,34	QCSD10B1-018
19	103,3	96,45	20	24,9	1,49	QCSD10B1-019
20	108,4	101,49	20	24,9	1,68	QCSD10B1-020
21	113,4	106,52	20	24,9	1,88	QCSD10B1-021
23	123,5	116,58	20	24,9	2,30	QCSD10B1-023
25	133,6	126,66	20	24,9	2,77	QCSD10B1-025

Materiale	Acciaio C45
D_e	Diametro esterno
D_p	Diametro primitivo
W	Peso

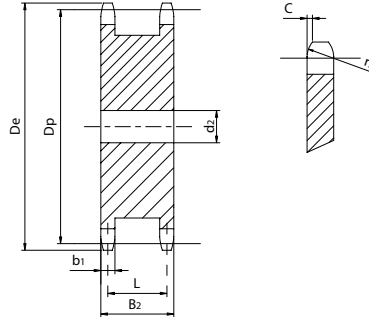
Corona doppia per due catene semplici

per catene a rulli secondo DIN 8187 - ISO 606

ISO 12B1 Passo 3/4" x 7/16"



CORONA	[mm]
Raggio dente r_3	19
Larghezza raggio C	2
Larghezza dente b_1	11,1
Larghezza dente B_2	44
CATENA	[mm]
Passo	19,05
Larghezza interna	11,68
Rullo \emptyset	12,07



Z	D_e [mm]	D_p [mm]	d_1 [mm]	L [mm]	W [kg]	Codice
12	81,8	73,60	20	32,9	0,91	QCSD12B1-012
13	87,8	79,59	20	32,9	1,12	QCSD12B1-013
14	93,8	85,61	20	32,9	1,33	QCSD12B1-014
15	99,8	91,63	20	32,9	1,57	QCSD12B1-015
16	105,8	97,65	20	32,9	1,84	QCSD12B1-016
17	111,9	103,67	20	32,9	2,12	QCSD12B1-017
18	117,9	109,71	20	32,9	2,42	QCSD12B1-018
19	123,9	115,75	20	32,9	2,75	QCSD12B1-019
20	130,0	121,78	20	32,9	3,09	QCSD12B1-020
21	136,0	127,82	25	32,9	3,42	QCSD12B1-021
23	148,1	139,90	25	32,9	4,21	QCSD12B1-023
25	160,2	152,00	25	32,9	5,07	QCSD12B1-025

Materiale	Acciaio C45
D_e	Diametro esterno
D_p	Diametro primitivo
W	Peso

Corona doppia per due catene semplici

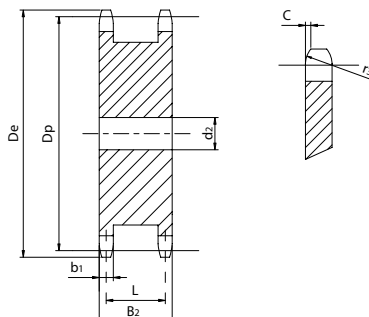
per catene a rulli secondo DIN 8187 - ISO 606

ISO 16B1

Passo 1" x 17,02 mm



CORONA	[mm]
Raggio dente r_3	26
Larghezza raggio C	2,5
Larghezza dente b_1	16,2
Larghezza dente B_2	68
CATENA	[mm]
Passo	25,4
Larghezza interna	17,02
Rullo \emptyset	15,88



Z	D_e [mm]	D_p [mm]	d_1 [mm]	L [mm]	W [kg]	Codice
13	117,7	106,12	20	51,8	3,14	QCSD16B1-013
14	125,7	114,15	20	51,8	3,76	QCSD16B1-014
15	133,7	122,17	20	51,8	4,44	QCSD16B1-015
16	141,8	130,20	25	51,8	5,09	QCSD16B1-016
17	149,8	138,22	25	51,8	5,87	QCSD16B1-017
18	157,8	146,28	25	51,8	6,70	QCSD16B1-018
19	165,9	154,33	30	51,8	7,53	QCSD16B1-019
21	182,0	170,43	30	51,8	9,48	QCSD16B1-021

Materiale	Acciaio C45
D_e	Diametro esterno
D_p	Diametro primitivo
W	Peso

**CORONE ES ELITESYSTEM®
PER CATENE DA TRASPORTO**



**DRIVE
SOLUTIONS**

CORONE PER CATENE DA TRASPORTO

INDICE

CORONE ES ELITESYSTEM® PER CATENE DA TRASPORTO	PAG.
Corona per catena da trasporto	
Passo 50 Rullo 25	191
Passo 50 Rullo 31	192

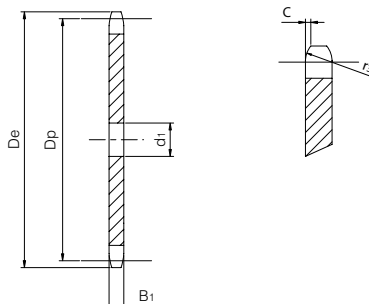
CORONE ES ELITESYSTEM® PER CATENE DA TRASPORTO

Corona per catena da trasporto



Passo 50 Rullo 25

CORONA		[mm]
Raggio dente r_3	50	
Larghezza raggio C	3	
Larghezza dente B_1	10,5	
CATENA		[mm]
Passo	50	
Rullo σ	25	



Z	De [mm]	Dp [mm]	d1 [mm]	W [kg]	Codice
6	121,0	100,00	20	0,55	QCC50R25-006
7	136,0	115,24	20	0,76	QCC50R25-007
8	151,5	130,65	20	0,92	QCC50R25-008
9	167,0	146,20	20	1,15	QCC50R25-009
10	183,0	161,80	25	1,52	QCC50R25-010
11	198,5	177,50	25	1,86	QCC50R25-011
12	214,0	193,20	25	2,20	QCC50R25-012
13	230,0	208,95	25	2,56	QCC50R25-013
14	245,5	224,70	25	2,99	QCC50R25-014
15	261,5	240,45	25	3,40	QCC50R25-015
16	277,5	256,30	30	3,94	QCC50R25-016
17	293,0	272,11	30	4,73	QCC50R25-017
18	309,0	287,95	30	4,94	QCC50R25-018
19	325,0	303,80	30	6,00	QCC50R25-019
20	340,5	319,60	30	6,10	QCC50R25-020
21	356,5	335,45	30	7,39	QCC50R25-021
22	372,5	351,35	30	7,88	QCC50R25-022
23	388,0	367,20	30	8,15	QCC50R25-023
24	404,0	383,05	30	8,68	QCC50R25-024
25	420,0	398,95	30	9,66	QCC50R25-025
28	467,5	446,55	30	13,15	QCC50R25-028
30	499,5	478,35	30	14,82	QCC50R25-030
35	579,0	557,80	30	19,10	QCC50R25-035
38	626,5	605,45	30	21,50	QCC50R25-038

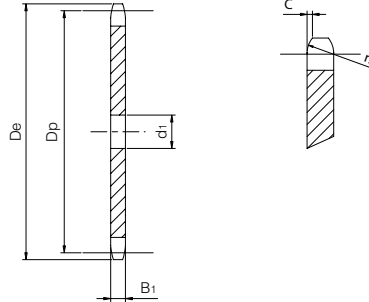
Materiale	Fe
De	Diametro esterno
Dp	Diametro primitivo
W	Peso

Corona per catena da trasporto



Passo 50 Rullo 31

CORONA	[mm]
Raggio dente r_3	50
Larghezza raggio C	3
Larghezza dente B_1	13,5
CATENA	[mm]
Passo	50
Rullo \varnothing	31



Z	D_e [mm]	D_p [mm]	d_1 [mm]	W [kg]	Codice
6	120,0	100,00	20	0,61	QCC50R31-006
7	135,0	115,24	20	0,86	QCC50R31-007
8	150,5	130,65	20	1,16	QCC50R31-008
9	166,0	146,20	20	1,48	QCC50R31-009
10	182,0	161,80	25	1,83	QCC50R31-010
11	197,5	177,50	25	2,27	QCC50R31-011
12	213,0	193,20	25	2,72	QCC50R31-012
13	229,0	208,95	25	3,21	QCC50R31-013
14	244,5	224,70	25	3,71	QCC50R31-014
15	260,5	240,45	25	4,33	QCC50R31-015
16	276,5	256,30	30	4,94	QCC50R31-016
17	292,0	272,11	30	5,58	QCC50R31-017
18	308,0	287,95	30	6,30	QCC50R31-018
19	324,0	303,80	30	7,04	QCC50R31-019
20	339,5	319,60	30	7,82	QCC50R31-020
21	355,5	335,45	30	8,65	QCC50R31-021
22	371,5	351,35	30	9,44	QCC50R31-022
23	387,0	367,20	30	10,28	QCC50R31-023
24	403,0	383,05	30	11,25	QCC50R31-024
25	419,0	398,95	30	12,30	QCC50R31-025
26	435,0	414,80	30	13,34	QCC50R31-026
28	466,5	446,55	30	15,52	QCC50R31-028
30	498,5	478,35	30	17,95	QCC50R31-030
32	530,0	510,10	30	20,46	QCC50R31-032
38	625,5	605,45	30	26,60	QCC50R31-038

Materiale	Fe
D_e	Diametro esterno
D_p	Diametro primitivo
W	Peso

Codifica della trasmissione a catena SIT - PIGNONI

Pignoni Serie ISO

QP S 08B1- 025

Pignone			
S = semplice - D = doppio - T = triplo			
Codice ISO (08 = passo 1/2", B = British Standard, 1 = semplice)			
Numero denti (tre cifre)			

Pignoni in acciaio inox

QPX S 08B1- 020

Pignone in acciaio inox			
S = semplice, D= doppio			
Codice ISO (08 = passo 1/2", B = British Standard, 1 = semplice)			
Numero denti (tre cifre)			

Pignoni per bussola conica SER-SIT®

QPB S 08B1- 025

Pignone per bussola conica SER-SIT®			
S = semplice - D = doppio - T = triplo			
Codice ISO (08 = passo 1/2", B = British Standard, 1 = semplice)			
Numero denti (tre cifre)			

Pignoni serie ASA

QPSA 35- 1- 013

Pignone			
Codice DIN 8188 - ISO/R 606 - ANSI B 29.1			
Tipo di catena 1 = semplice			
Numero denti (tre cifre)			

Pignoni a denti temprati per bussola conica SER-SIT®

QPBH S 08B1- 025

Pignone a denti temprati per bussola conica SER-SIT®			
S = semplice			
Codice ISO (08 = passo 1/2", B = British Standard, 1 = semplice)			
Numero denti (tre cifre)			

Pignone tendicatena con cuscinetto

QT S 08B1- 016

Pignone tendicatena			
S= semplice			
Codice ISO (08 = passo 1/2", B = British Standard, 1 = semplice)			
Numero denti (tre cifre)			

Pignoni temprati con foro finito, cava e due viti

QPF 08B1- 020 F28

Pignone a denti temprati foro finito e cava			
Codice ISO (08 = passo 1/2", B = British Standard, 1 = semplice)			
Numero denti (tre cifre)			
Diametro foro in mm			

Pignoni temprati con foro pilota

QPH S 08B2- 020

Pignone a denti temprati foro pilota			
S = semplice, D= doppio			
Codice ISO (08 = passo 1/2", B = British Standard, 1= singolo, 2 = doppio)			
Numero denti (tre cifre)			



Codifica della trasmissione a catena SIT - CORONE E CATENE

Corone serie ISO

	QC	S	08B1- 025
Corona			
S = semplice - D = doppia - T = tripla			
Codice ISO (08 = passo 1/2", B = British Standard, 1 = semplice)			
Numero denti (tre cifre)			

Corone doppia per due catene semplici

	QCSD 08B1- 018
Corona doppia per due catene semplici	
Codice ISO (08 = passo 1/2", B = British Standard, 1 = semplice)	
Numero denti (tre cifre)	

Corone per catene da trasporto

	QCC	50	R25- 008
Corona da trasporto			
50 = passo			
25 = rullo			
Numero denti (tre cifre)			

Corone serie ASA

	QCSA	80-	1- 020
Corona			
Codice DIN 8188 - ISO/R 606 - ANSI B 29.1			
Tipo di catena 1 = semplice			
Numero denti (tre cifre)			

Catena

	KC	R	S	08B1	/IW
Catena					
R = a metraggio (in rotoli interi o quantità inferiori) "spazio vuoto" = vendita al metro confezioni standard 5 m					
S = semplice - D = doppia - T = tripla					
Codice ISO (08 = passo 1/2", B = British Standard, 1 = semplice)					
/IW = Iwis (/JW = Jwis - vuoto = catena ES)					

Catena serie ASA

	KC	R	S	A50	/IW
Catena					
R = a metraggio (in rotoli interi o quantità inferiori)					
S = semplice - D = doppia - T = tripla					
Serie ASA					
/IW = Iwis (/JW = Jwis - vuoto = catena ES)					

Giunzione e falsa maglia catena

	KC	G	S	08B1
Catena				
G = giunzione - F = falsa maglia				
S = semplice - D = doppia - T = tripla				
Codice ISO (08 = passo 1/2", B = British Standard, 1 = semplice)				

Trasmetteteci i dati relativi alla vostra trasmissione

Scheda di riferimento:

CLIENTE

Società:.....

Ns. riferimento:.....

Telefono:..... Fax:..... E-mail:.....

PROGETTO

Progetto di una nuova macchina

Progetto di una nuova trasmissione su macchina già esistente

- 1) Tipo di trasmissione che viene attualmente utilizzata
- 2) Passo della catena
- 3) Larghezza della catena [mm]
- 4) Interasse [mm].....
- 5) Rapporto di trasmissione.....

DATI DELLA TRASMISSIONE

Macchina motrice

Tipo.....
Potenza Max [kW].....Potenza di esercizio [kW].....
Regime [rpm].....
ø albero motore [mm]

Macchina condotta

Tipo.....
Potenza assorbita [kW].....
Regime [rpm].....
ø albero motore [mm]

Puleggia motrice

ø esterno massimo [mm].....
Numero di denti desiderato

Larghezza massima della catena [mm].....
Ingombro assiale massimo [mm].....
Tipo di montaggio della ruota dentata
 foro e cava bussola conica calettatore

Puleggia condotta

ø esterno massimo [mm].....
Numero di denti desiderato

Larghezza massima della catena [mm].....
Ingombro assiale massimo [mm].....
Tipo di montaggio della ruota dentata
 foro e cava bussola conica calettatore

Interasse

Fisso [mm]
Regolabile fra i valori: [mm] min/max...../.....

ALLEGARE DISEGNO TECNICO

Rapporto di trasmissione

Esatto
Compresa fra i valori: min/max...../.....

CONDIZIONI DI IMPIEGO

Ore di funzionamento giornaliere:

Numero di avviamenti all'ora:

Temperatura di esercizio:

Presenza di olio o polvere o altro:

Fattore di servizio richiesto:

Presenza di galoppini:

