

GIUNTI ELASTICO "P" IN OTTONE



DRIVE  
SOLUTIONS

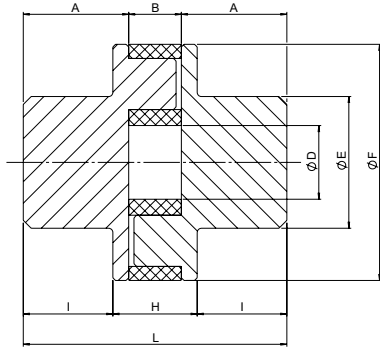


"P" in ottone



## Giunti elastico "P" in ottone

Costruiti in ottone con inserzione elastica in gomma. Adatti per le piccole potenze.



Taglia	A [mm]	B [mm]	D [mm]	E [mm]	F [mm]	H [mm]	I [mm]	L [mm]	$T_{KN}$ [Nm]	$T_{Kmax}$ [Nm]
P 35	18	7	12	20	35	12	15	43	5	10
P 45	20	10	14	25	45	16	17,5	51	10	20

### Disallineamenti

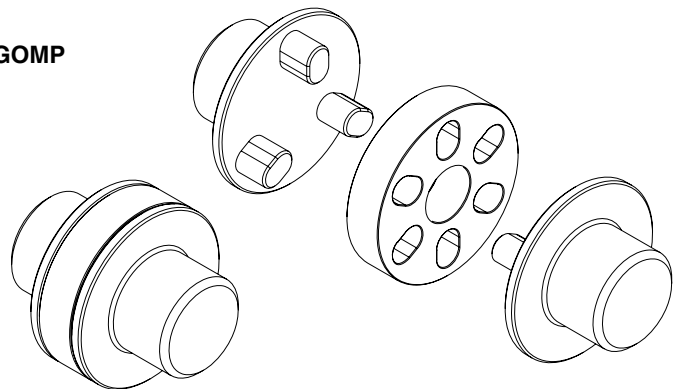
Taglia	$\Delta k_a$ [mm]	$\Delta k_r$ [mm]	$\Delta k_w$ [°]
P 35	1	0,25	2
P 45	1	0,25	2

I valori massimi dei disallineamenti non possono essere raggiunti contemporaneamente.

<b>Mozzo</b>	<b>GOMP</b>	<b>35</b>
Mozzo per giunto in ottone "P"		
Taglia		

<b>Anello</b>	<b>AO</b>	<b>35</b>
Anello elastico per giunto in ottone "P"		
Taglia		

GOMP



$T_{KN}$	Coppia nominale trasmissibile dal giunto	Nm
$T_{Kmax}$	Coppia massima trasmissibile dal giunto	Nm
$\Delta k_a$	Disallineamento assiale massimo	mm
$\Delta k_r$	Disallineamento radiale massimo	mm
$\Delta k_w$	Disallineamento angolare massimo	°