

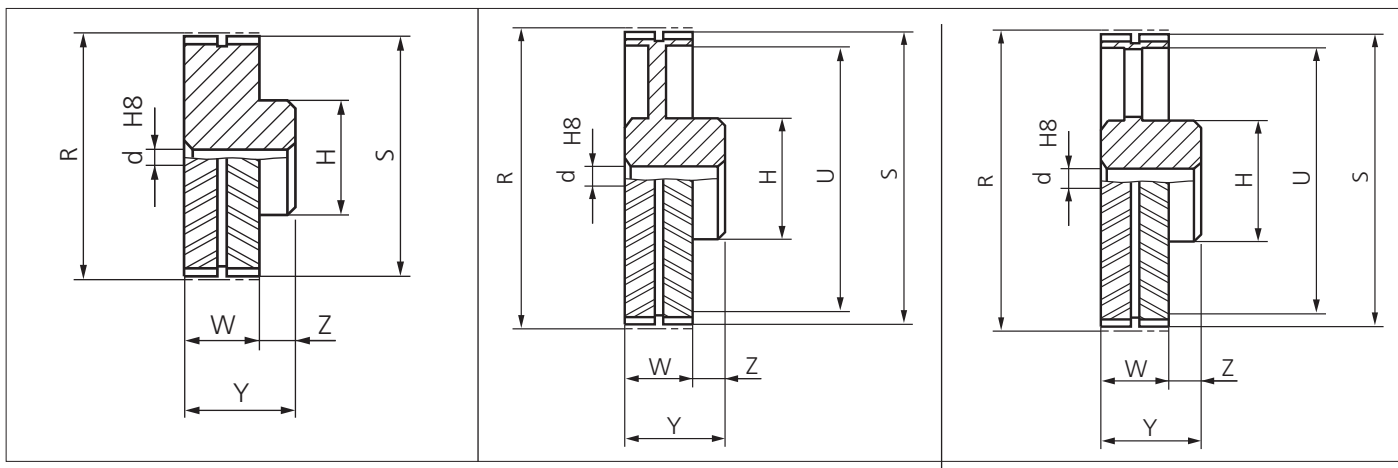
Pulegge dentate EAGLE

Le pulegge SIT **EAGLE**, prodotte con attrezzature innovative ad alta tecnologia, sono state studiate per garantire la massima durata di servizio e le migliori prestazioni. I materiali di elevata qualità, utilizzati per la produzione delle pulegge, assicurano la massima resistenza all'usura. Le pulegge, inoltre, sono sottoposte a equilibratura statica e trattate per la resistenza alla ossidazione.

Il sistema cinghia-puleggia **SILENT SYNC® / EAGLE** è stato progettato per ottenere una precisione di funzionamento con il minimo di attrito. L'ingranamento continuo e graduale del dente della cinghia con la puleggia riduce l'usura e la rumorosità e garantisce una vita più lunga alla trasmissione.

SILENT SYNC®

Forme standard delle pulegge EAGLE

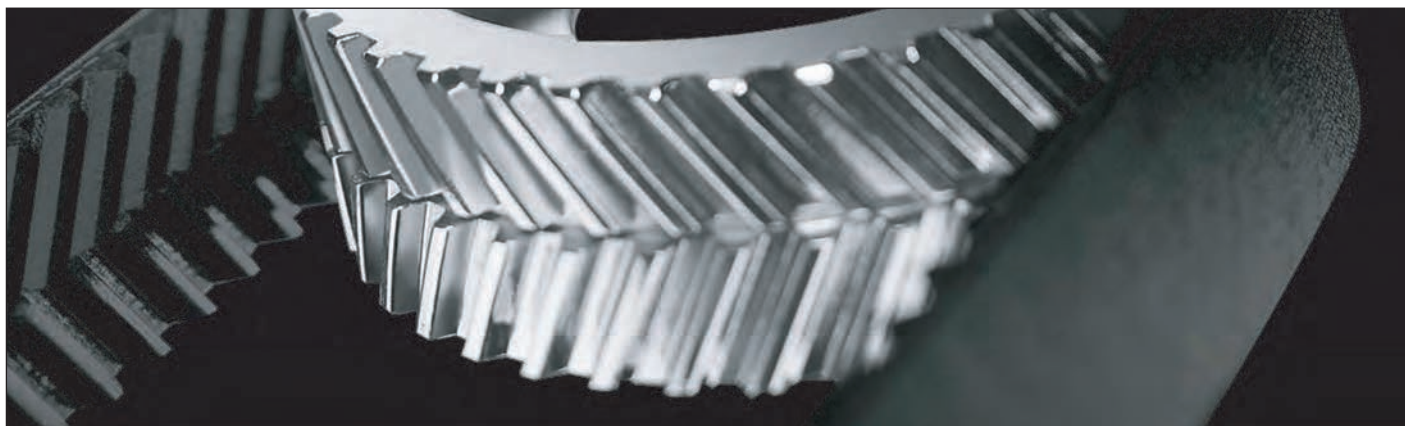


Attenzione

È importante indicare, nei disegni costruttivi di pulegge non standard, l'orientamento delle dentature rispetto alla posizione del mozzo (come nelle figure sopra riportate).

Tolleranza delle pulegge EAGLE

Gamma dei diametri [mm]		Tolleranza sul diametro esterno [mm]	Tolleranza di oscillazione radiale [mm]	Tolleranza di oscillazione assiale [mm]
0	101,6	-0 / +0,13	0,13	0,12
101,7	177,8	-0 / +0,13	0,13	0,15
177,9	304,8	-0 / +0,15	0,15	0,20
304,9	508,0	-0 / +0,18	0,20	0,35
508,1	750,0	-0 / +0,20	0,30	0,43



Nota

Per un costante miglioramento dei prodotti, i dati tecnici delle pulegge potranno subire delle variazioni.

Dimensioni delle pulegge dentate con preforo EAGLE passi 8M - 14M



Esempio di codifica

PEY -32S -MPB

Puleggia EAGLE tipo "Yellow" - Passo 8 mm

Numero denti della puleggia

Mozzo pieno

PEY ...S -MPB

8M

Tipo "Yellow" Y - Larghezza W = 17 mm

Codice	N° denti	Fig.	S [mm]	R [mm]	U [mm]	H [mm]	W [mm]	Z [mm]	Y [mm]	d [mm]	Foro max. [mm]	Materiale
PEY-18S-MPB	18	1	44,47	45,84	-	38,4	17	10	27	12,7	26	acciaio
PEY-20S-MPB	20	1	49,56	50,93	-	40,7	17	12	29	12,7	27	
PEY-22S-MPB	22	1	54,65	56,02	-	45,9	17	12	29	12,7	31	
PEY-24S-MPB	24	1	59,75	61,12	-	51	17	16	33	12,7	34	
PEY-25S-MPB	25	1	62,29	63,66	-	53,5	17	16	33	12,7	36	
PEY-26S-MPB	26	1	64,84	66,21	-	57,8	17	16	33	12,7	39	
PEY-28S-MPB	28	1	69,93	71,30	-	61	17	16	33	12,7	41	
PEY-30S-MPB	30	1	75,03	76,40	-	67	17	16	33	12,7	45	
PEY-32S-MPB	32	1	80,12	81,49	-	72	17	16	33	12,7	48	
PEY-34S-MPB	34	1	85,21	86,58	-	77	17	16	33	12,7	51	
PEY-36S-MPB	36	1	90,30	91,68	-	82	17	16	33	12,7	55	
PEY-38S-MPB	38	1	95,40	96,77	-	87	17	16	33	12,7	58	
PEY-40S-MPB	40	1	100,49	101,86	-	92	17	16	33	12,7	62	
PEY-44S-MPB	44	1	110,68	112,05	-	102	17	16	33	12,7	68	
PEY-45S-MPB	45	1	113,22	114,59	-	105	17	16	33	12,7	70	
PEY-48S-MPB	48	1	120,86	122,23	-	112	17	16	33	12,7	75	
PEY-50S-MPB	50	1	125,96	127,33	-	118	17	16	33	12,7	79	
PEY-52S-MPB	52	1	131,05	132,42	-	123	17	16	33	12,7	82	
PEY-56S-MPB	56	1	141,24	142,61	-	133	17	16	33	12,7	89	
PEY-60S-MPB	60	1	151,42	152,79	-	143	17	16	33	12,7	96	
PEY-63S-MPB	63	2	159,06	160,43	139	110	17	16	33	12,7	73	GS400
PEY-64S-MPB	64	2	161,61	162,98	142	110	17	16	33	12,7	74	
PEY-68S-MPB	68	2	171,79	173,17	152	110	17	16	33	12,7	74	
PEY-72S-MPB	72	2	181,98	183,35	162	110	17	16	33	12,7	74	
PEY-75S-MPB	75	2	189,62	190,99	170	110	17	16	33	12,7	73	
PEY-76S-MPB	76	2	192,17	193,54	172	110	17	16	33	12,7	74	
PEY-80S-MPB	80	2	202,35	203,72	182	110	17	16	33	12,7	73	
PEY-90S-MPB	90	2	227,82	229,19	208	110	17	16	33	25,4	73	
PEY-112S-MPB	112	2	283,84	285,21	264	110	17	16	33	25,4	73	GG
PEY-140S-MPB	140	2	355,15	356,52	335	110	17	16	33	25,4	73	
PEY-180S-MPB	180	3	457,01	458,38	433	150	17	16	33	25,4	100	
PEY-224S-MPB	224	3	569,06	570,43	545	150	17	16	33	25,4	100	

GS400 = ghisa sferoidale - GG = ghisa grigia

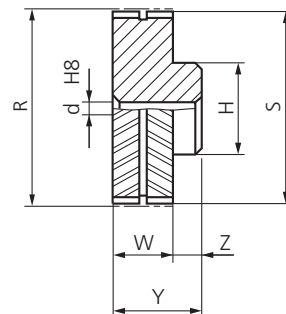


Fig. 1

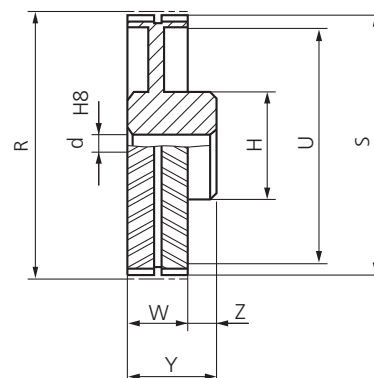


Fig. 2

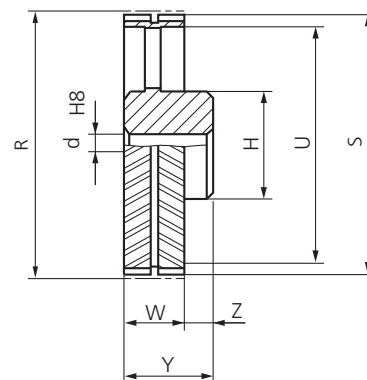


Fig. 3

Pulegge dentate con preforo - EAGLE



PEW ...S -MPB

8M

Tipo "White" W - Larghezza W = 33 mm

Codice	N° denti	Fig.	S [mm]	R [mm]	U [mm]	H [mm]	W [mm]	Z [mm]	Y [mm]	d [mm]	Foro max. [mm]	Materiale
PEW-18S-MPB	18	1	44,47	45,84	-	38,4	33	10	43	12,7	26	acciaio
PEW-20S-MPB	20	1	49,56	50,93	-	40,7	33	12	45	12,7	27	
PEW-22S-MPB	22	1	54,65	56,02	-	45,9	33	12	45	12,7	31	
PEW-24S-MPB	24	1	59,75	61,12	-	51	33	16	49	12,7	34	
PEW-25S-MPB	25	1	62,29	63,66	-	53,5	33	16	49	12,7	36	
PEW-26S-MPB	26	1	64,84	66,21	-	57,8	33	16	49	12,7	39	
PEW-28S-MPB	28	1	69,93	71,30	-	62	33	16	49	12,7	41	
PEW-30S-MPB	30	1	75,03	76,40	-	67	33	16	49	12,7	45	
PEW-32S-MPB	32	1	80,12	81,49	-	72	33	16	49	12,7	48	
PEW-34S-MPB	34	1	85,21	86,58	-	77	33	16	49	12,7	51	
PEW-36S-MPB	36	1	90,30	91,68	-	82	33	16	49	12,7	55	
PEW-38S-MPB	38	1	95,40	96,77	-	87	33	16	49	12,7	58	
PEW-40S-MPB	40	1	100,49	101,86	-	92	33	16	49	12,7	62	
PEW-44S-MPB	44	1	110,68	112,05	-	102	33	16	49	12,7	68	
PEW-45S-MPB	45	1	113,22	114,59	-	105	33	16	49	12,7	70	
PEW-48S-MPB	48	1	120,86	122,23	-	112	33	16	49	12,7	75	
PEW-50S-MPB	50	1	125,96	127,33	-	118	33	16	49	12,7	79	
PEW-52S-MPB	52	1	131,05	132,42	-	123	33	16	49	12,7	82	
PEW-56S-MPB	56	1	141,24	142,61	-	133	33	16	49	12,7	89	
PEW-60S-MPB	60	1	151,42	152,79	-	143	33	16	49	12,7	96	
PEW-63S-MPB	63	1	159,06	160,43	-	151	33	16	49	12,7	101	
PEW-64S-MPB	64	1	161,61	162,98	-	153	33	16	49	12,7	102	
PEW-68S-MPB	68	2	171,79	173,17	152	120	33	16	49	25,4	80	GS400
PEW-72S-MPB	72	2	181,98	183,35	162	120	33	16	49	25,4	80	
PEW-75S-MPB	75	2	189,62	190,99	170	120	33	16	49	25,4	80	
PEW-76S-MPB	76	2	192,17	193,54	172	120	33	16	49	25,4	80	
PEW-80S-MPB	80	2	202,35	203,72	182	120	33	16	49	25,4	80	
PEW-90S-MPB	90	2	227,82	229,19	208	120	33	16	49	25,4	80	
PEW-112S-MPB	112	2	283,84	285,21	264	120	33	16	49	25,4	80	GG
PEW-140S-MPB	140	2	355,15	356,52	335	150	33	16	49	25,4	100	
PEW-180S-MPB	180	3	457,00	458,38	433	150	33	16	49	25,4	100	
PEW-224S-MPB	224	3	569,04	570,43	545	150	33	16	49	25,4	100	

GS400 = ghisa sferoidale - GG = ghisa grigia

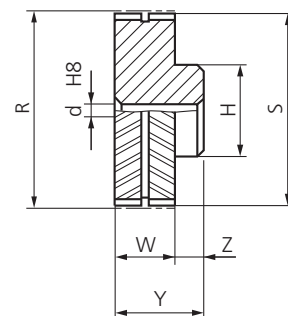


Fig. 1

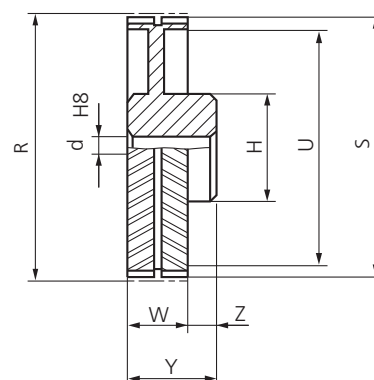


Fig. 2

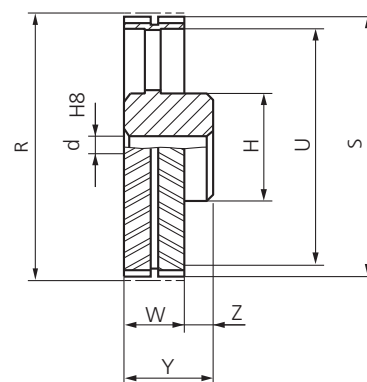


Fig. 3

Pulegge dentate con preforo - EAGLE



PEP ...S -MPB

8M

Tipo "Purple" P - Larghezza W = 65 mm

Codice	N° denti	Fig.	S [mm]	R [mm]	U [mm]	H [mm]	W [mm]	Z [mm]	Y [mm]	d [mm]	Foro max. [mm]	Materiale
PEP-18S-MPB	18	1	44,47	45,84	-	38,4	65	20	85	12,7	26	acciaio
PEP-20S-MPB	20	1	49,55	50,93	-	40,7	65	20	85	12,7	27	
PEP-22S-MPB	22	1	54,64	56,02	-	45,9	65	20	85	12,7	31	
PEP-24S-MPB	24	1	59,74	61,12	-	51	65	20	85	12,7	34	
PE P-25S-MPB	25	1	62,28	63,66	-	53,5	65	20	85	12,7	36	
PEP-26S-MPB	26	1	64,83	66,21	-	57,8	65	20	85	12,7	39	
PEP-28S-MPB	28	1	69,92	71,30	-	62	65	20	85	12,7	41	
PEP-30S-MPB	30	1	75,01	76,39	-	67	65	20	85	12,7	45	
PEP-32S-MPB	32	1	80,11	81,49	-	72	65	20	85	12,7	48	
PEP-34S-MPB	34	1	85,20	86,58	-	77	65	20	85	12,7	51	
PEP-36S-MPB	36	1	90,29	91,67	-	82	65	20	85	12,7	55	
PEP-38S-MPB	38	1	95,39	96,77	-	87	65	20	85	12,7	58	
PEP-40S-MPB	40	1	100,48	101,86	-	92	65	20	85	12,7	62	
PEP-44S-MPB	44	1	110,67	112,05	-	102	65	20	85	12,7	68	
PEP-45S-MPB	45	1	113,21	114,59	-	105	65	20	85	12,7	70	
PEP-48S-MPB	48	1	120,85	122,23	-	112	65	20	85	25,4	75	
PEP-50S-MPB	50	1	125,94	127,32	-	118	65	20	85	25,4	79	
PEP-52S-MPB	52	1	131,04	132,42	-	123	65	20	85	25,4	82	
PEP-56S-MPB	56	1	141,22	142,60	-	133	65	20	85	25,4	89	
PEP-60S-MPB	60	1	151,41	152,79	-	143	65	20	85	25,4	96	
PEP-63S-MPB	63	1	159,05	160,43	-	151	65	20	85	25,4	101	
PEP-64S-MPB	64	1	161,60	162,98	-	153	65	20	85	25,4	102	
PEP-68S-MPB	68	2	171,79	173,17	152	120	65	20	85	25,4	80	GS400
PEP-72S-MPB	72	2	181,97	183,35	162	120	65	20	85	25,4	80	
PEP-75S-MPB	75	2	189,61	190,99	170	120	65	20	85	25,4	80	
PEP-76S-MPB	76	2	192,15	193,53	172	120	65	20	85	25,4	80	
PEP-80S-MPB	80	2	202,34	203,72	182	120	65	20	85	25,4	80	
PEP-90S-MPB	90	2	227,80	229,18	208	120	65	20	85	25,4	80	
PEP-112S-MPB	112	2	283,83	285,21	264	120	65	20	85	25,4	80	GG
PEP-140S-MPB	140	2	355,14	356,51	335	150	65	20	85	25,4	100	
PEP-180S-MPB	180	3	457,00	458,37	433	150	65	20	85	25,4	100	
PEP-224S-MPB	224	3	569,04	570,41	545	150	65	20	85	25,4	100	

GS400 = ghisa sferoidale - GG = ghisa grigia

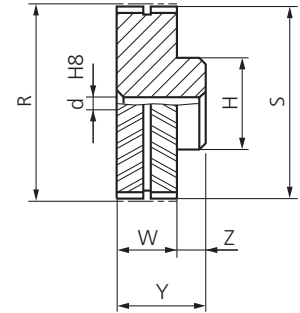


Fig. 1

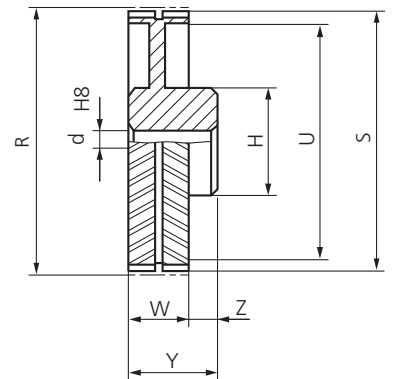


Fig. 2

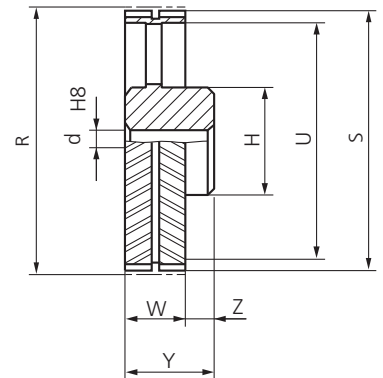


Fig. 3

Pulegge dentate con preforo - EAGLE



PEB ...S -MPB

8M

Tipo "Blue" B - Larghezza W = 37 mm

Codice	N° denti	Fig.	S [mm]	R [mm]	U [mm]	H [mm]	W [mm]	Z [mm]	Y [mm]	d [mm]	Foro max. [mm]	Materiale
PEB-28S-MPB	28	1	121,99	124,78	-	105	37	16	53	25,4	70	acciaio
PEB-30S-MPB	30	1	130,90	133,69	-	114	37	16	53	25,4	76	
PEB-32S-MPB	32	1	139,81	142,61	-	123	37	16	53	25,4	82	
PEB-34S-MPB	34	1	148,73	151,52	-	132	37	16	53	25,4	88	
PEB-36S-MPB	36	1	157,64	160,43	-	141	37	16	53	25,4	94	
PEB-38S-MPB	38	1	166,55	169,35	-	150	37	16	53	25,4	100	
PEB-40S-MPB	40	1	175,46	178,26	-	159	37	16	53	25,4	106	
PEB-43S-MPB	43	1	188,83	191,63	-	172	37	16	53	25,4	115	
PEB-45S-MPB	45	1	197,75	200,54	-	181	37	16	53	25,4	121	
PEB-48S-MPB	48	1	211,12	213,91	-	195	37	16	53	25,4	130	
PEB-50S-MPB	50	2	220,03	222,82	185	150	37	16	53	25,4	100	GS400
PEB-56S-MPB	56	2	246,77	249,56	212	150	37	16	53	25,4	100	
PEB-60S-MPB	60	2	264,59	267,39	230	150	37	16	53	25,4	100	
PEB-63S-MPB	63	2	277,96	280,76	243	150	37	16	53	25,4	100	
PEB-71S-MPB	71	2	313,62	316,41	279	150	37	16	53	25,4	100	
PEB-75S-MPB	75	2	331,44	334,24	296	150	37	16	53	25,4	100	
PEB-80S-MPB	80	2	353,72	356,52	319	150	37	16	53	25,4	100	GG
PEB-90S-MPB	90	2	398,29	401,08	358	150	37	16	53	25,4	100	
PEB-112S-MPB	112	3	496,33	499,12	456	150	37	16	53	25,4	100	
PEB-140S-MPB	140	3	621,11	623,91	581	150	37	16	53	25,4	100	
PEB-168S-MPB	168	3	745,89	748,69	706	150	37	16	53	25,4	100	

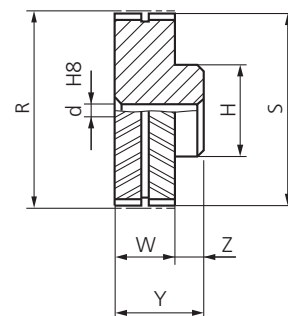


Fig. 1

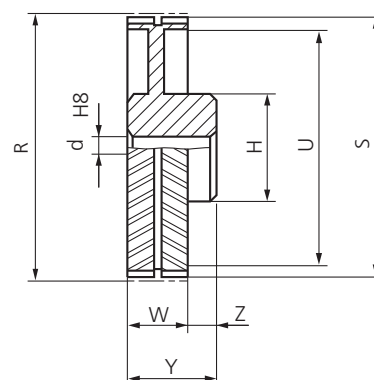


Fig. 2

PEG ...S -MPB

14M

Tipo "Green" G - Larghezza W = 54,5 mm

Codice	N° denti	Fig.	S [mm]	R [mm]	U [mm]	H [mm]	W [mm]	Z [mm]	Y [mm]	d [mm]	Foro max. [mm]	Materiale
PEG-28S-MPB	28	1	121,99	124,78	-	109	54,5	20	74,5	25,4	73	acciaio
PEG-30S-MPB	30	1	130,90	133,69	-	117,5	54,5	20	74,5	25,4	78	
PEG-32S-MPB	32	1	139,81	142,61	-	126,5	54,5	20	74,5	25,4	84	
PEG-34S-MPB	34	1	148,73	151,52	-	135,5	54,5	20	74,5	25,4	90	
PEG-36S-MPB	36	1	157,64	160,43	-	141	54,5	16	70,5	25,4	94	
PEG-38S-MPB	38	1	166,55	169,35	-	150	54,5	16	70,5	25,4	100	
PEG-40S-MPB	40	1	175,46	178,26	-	159	54,5	16	70,5	25,4	106	
PEG-43S-MPB	43	1	188,83	191,63	-	172	54,5	16	70,5	25,4	115	
PEG-45S-MPB	45	1	197,75	200,54	-	181	54,5	16	70,5	25,4	121	
PEG-48S-MPB	48	1	211,12	213,91	-	195	54,5	16	70,5	25,4	130	
PEG-50S-MPB	50	2	220,03	222,82	185	150	54,5	16	70,5	25,4	100	GS400
PEG-56S-MPB	56	2	246,77	249,56	212	150	54,5	16	70,5	25,4	100	
PEG-60S-MPB	60	2	264,59	267,39	230	150	54,5	16	70,5	25,4	100	
PEG-63S-MPB	63	2	277,96	280,76	243	150	54,5	16	70,5	25,4	100	
PEG-71S-MPB	71	2	313,62	316,41	279	150	54,5	16	70,5	25,4	100	
PEG-75S-MPB	75	2	331,44	334,24	296	150	54,5	16	70,5	25,4	100	
PEG-80S-MPB	80	2	353,72	356,52	319	150	54,5	16	70,5	25,4	100	GG
PEG-90S-MPB	90	2	398,29	401,08	358	180	54,5	16	70,5	25,4	120	
PEG-112S-MPB	112	3	496,33	499,12	456	180	54,5	16	70,5	25,4	120	
PEG-140S-MPB	140	3	621,11	623,91	581	200	54,5	16	70,5	25,4	133	
PEG-168S-MPB	168	3	745,89	748,69	706	200	54,5	16	70,5	25,4	133	

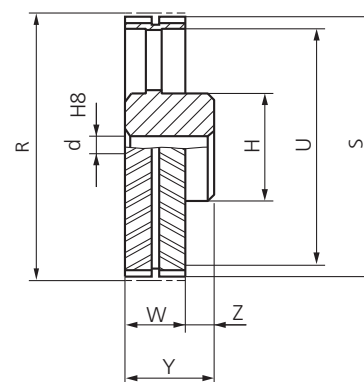


Fig. 3

GS400 = ghisa sferoidale - GG = ghisa grigia

Pulegge dentate con preforo - EAGLE



PEO ...S -MPB

14M

Tipo "Orange" O - Larghezza W = 72 mm

Codice	N° denti	Fig.	S [mm]	R [mm]	U [mm]	H [mm]	W [mm]	Z [mm]	Y [mm]	d [mm]	Foro max. [mm]	Materiale
PEO-28S-MPB	28	1	121,99	124,78	-	109	72	20	92	25,4	73	acciaio
PEO-30S-MPB	30	1	130,90	133,69	-	117,5	72	20	92	25,4	78	
PEO-32S-MPB	32	1	139,81	142,61	-	126,5	72	26	98	25,4	84	
PEO-34S-MPB	34	1	148,73	151,52	-	135,5	72	26	98	25,4	90	
PEO-36S-MPB	36	1	157,64	160,43	-	144	72	26	98	25,4	95	
PEO-38S-MPB	38	1	166,55	169,35	-	153	72	26	98	25,4	101	
PEO-40S-MPB	40	1	175,46	178,26	-	162	72	26	98	25,4	107	
PEO-43S-MPB	43	1	188,83	191,63	-	174	72	16	88	25,4	116	
PEO-45S-MPB	45	1	197,75	200,54	-	183	72	16	88	25,4	122	
PEO-48S-MPB	48	1	211,12	213,91	-	197	72	16	88	25,4	131	
PEO-50S-MPB	50	1	220,03	222,82	-	205	72	16	88	25,4	137	
PEO-56S-MPB	56	1	246,77	249,56	-	230	72	16	88	25,4	153	
PEO-60S-MPB	60	2	264,59	267,39	230	150	72	16	88	25,4	100	GS400
PEO-63S-MPB	63	2	277,96	280,76	243	150	72	16	88	25,4	100	
PEO-71S-MPB	71	2	313,62	316,41	279	150	72	16	88	25,4	100	
PEO-75S-MPB	75	2	331,44	334,24	296	180	72	16	88	25,4	120	
PEO-80S-MPB	80	2	353,72	356,52	319	180	72	16	88	25,4	120	GG
PEO-90S-MPB	90	2	398,29	401,08	358	200	72	16	88	25,4	133	
PEO-112S-MPB	112	3	496,33	499,12	456	200	72	16	88	25,4	133	
PEO-140S-MPB	140	3	621,11	623,91	581	220	72	16	88	25,4	147	
PEO-168S-MPB	168	3	745,89	748,69	706	220	72	16	88	25,4	147	

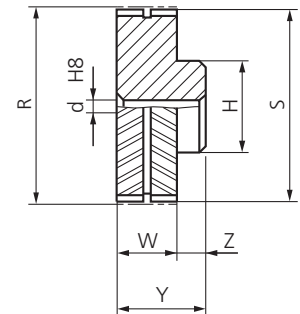


Fig. 1

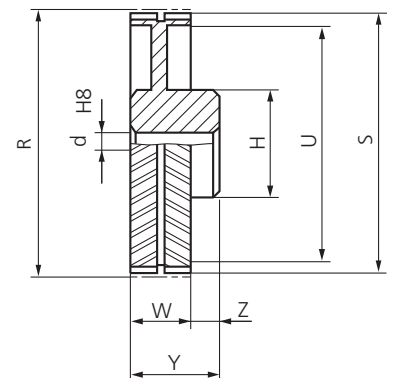


Fig. 2

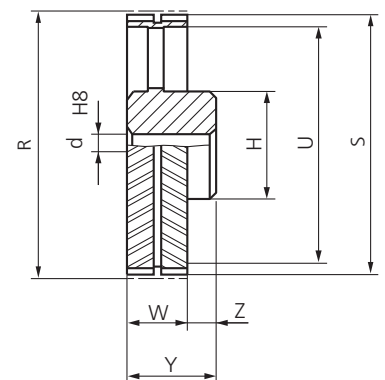


Fig. 3

PER ...S -MPB

14M

Tipo "Red" R - Larghezza W = 107 mm

Codice	N° denti	Fig.	S [mm]	R [mm]	U [mm]	H [mm]	W [mm]	Z [mm]	Y [mm]	d [mm]	Foro max. [mm]	Materiale
PER-28S-MPB	28	1	121,99	124,78	-	109	107	26	133	25,4	73	acciaio
PER-30S-MPB	30	1	130,90	133,69	-	117,5	107	26	133	25,4	78	
PER-32S-MPB	32	1	139,81	142,61	-	126,5	107	26	133	25,4	84	
PER-34S-MPB	34	1	148,73	151,52	-	135,5	107	26	133	25,4	90	
PER-36S-MPB	36	1	157,64	160,43	-	144	107	26	133	25,4	96	
PER-38S-MPB	38	1	166,55	169,35	-	153	107	26	133	25,4	102	
PER-40S-MPB	40	1	175,46	178,26	-	162	107	26	133	25,4	108	
PER-43S-MPB	43	1	188,83	191,63	-	174	107	26	133	25,4	117	
PER-45S-MPB	45	1	197,75	200,54	-	183	107	16	123	25,4	122	
PER-48S-MPB	48	1	211,12	213,91	-	197	107	16	123	25,4	131	
PER-50S-MPB	50	1	220,03	222,82	-	205	107	16	123	25,4	137	
PER-56S-MPB	56	1	246,77	249,56	-	230	107	16	123	25,4	153	
PER-60S-MPB	60	2	264,59	267,39	230	180	107	16	123	25,4	120	GS400
PER-63S-MPB	63	2	277,96	280,76	243	180	107	16	123	25,4	120	
PER-71S-MPB	71	2	313,62	316,41	279	200	107	16	123	25,4	133	
PER-75S-MPB	75	2	331,44	334,24	296	200	107	16	123	25,4	133	
PER-80S-MPB	80	2	353,72	356,52	319	200	107	16	123	25,4	133	GG
PER-90S-MPB	90	2	398,29	401,08	358	220	107	16	123	25,4	147	
PER-112S-MPB	112	3	496,33	499,12	456	220	107	16	123	25,4	147	
PER-140S-MPB	140	3	621,11	623,91	581	240	107	16	123	25,4	160	
PER-168S-MPB	168	3	745,89	748,69	706	240	107	16	123	25,4	160	

GS400 = ghisa sferoidale - GG = ghisa grigia

Dimensioni delle pulegge dentate EAGLE per montaggio con bussola conica SER-SIT® passo 14M



SILENT SYNC®

Esempio di codifica

PBER -32S -2517

Puleggia EAGLE tipo "Red" - Passo 14 mm per bussola conica

Numero denti della puleggia

Mozzo per montaggio con bussola conica SER-SIT®

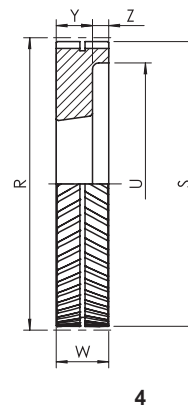
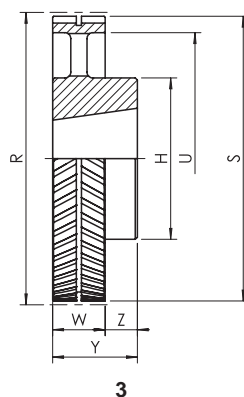
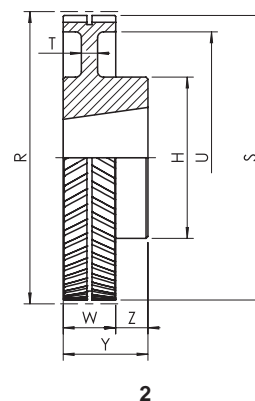
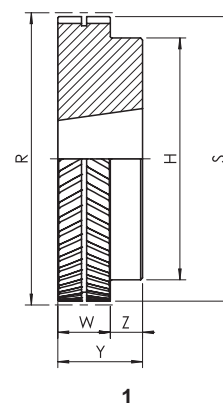
PBEB - ...S

14M

Tipo "Blue" B - Larghezza W = 37 mm

Codice	N° denti	Fig.	Bussola Ser-Sit®	S [mm]	R [mm]	U [mm]	H [mm]	W [mm]	Z [mm]	Y [mm]	Materiale
PBEB-28S-2012	28	4	2012	121,99	124,78	82		37	5	32	acciaio
PBEB-30S-2517	30	1	2517	130,90	133,69	-	114	37	8	45	
PBEB-32S-2517	32	1	2517	139,81	142,61	-	123	37	8	45	
PBEB-34S-2517	34	1	2517	148,73	151,52	-	132	37	8	45	
PBEB-36S-3020	36	1	3020	157,64	160,43	-	141	37	14	51	
PBEB-38S-3020	38	1	3020	166,55	169,35	-	150	37	14	51	
PBEB-40S-3020	40	1	3020	175,46	178,26	-	159	37	14	51	
PBEB-43S-3020	43	1	3020	188,83	191,63	-	172	37	14	51	
PBEB-45S-3020	45	1	3020	197,75	200,54	-	181	37	14	51	
PBEB-48S-3020	48	1	3020	211,12	213,91	-	195	37	14	51	
PBEB-50S-3020	50	2	3020	220,03	222,82	180	150	37	14	51	GS400
PBEB-56S-3020	56	2	3020	246,77	249,56	207	150	37	14	51	
PBEB-60S-3020	60	2	3020	264,59	267,39	225	150	37	14	51	
PBEB-63S-3020	63	2	3020	277,96	280,76	238	150	37	14	51	
PBEB-71S-3020	71	2	3020	313,62	316,41	274	150	37	14	51	
PBEB-75S-3020	75	2	3020	331,44	334,24	291	150	37	14	51	
PBEB-80S-3020	80	2	3020	353,72	356,52	314	150	37	14	51	ghisa
PBEB-90S-3020	90	2	3020	398,29	401,08	358	150	37	14	51	
PBEB-112S-3020	112	3	3020	496,33	499,12	456	150	37	14	51	
PBEB-140S-3020	140	3	3020	621,11	623,91	581	150	37	14	51	
PBEB-168S-3020	168	3	3020	745,89	748,69	706	150	37	14	51	

GS400 = ghisa sferoidale



Pulegge per montaggio con bussola conica SER-SIT® - EAGLE

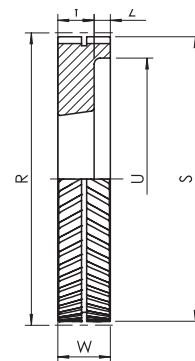


PBEG - ...S

14M

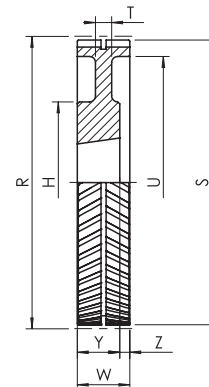
Tipo "Green" G - Larghezza W = 54,5 mm

Codice	N° denti	Fig.	Bussola Ser-Sit®	S [mm]	R [mm]	U [mm]	H [mm]	W [mm]	Z [mm]	Y [mm]	Materiale
PBEG-28S-2517	28	4	2517	121,99	124,78	86	-	54,5	9,5	45	acciaio
PBEG-30S-2517	30	4	2517	130,90	133,69	90	-	54,5	9,5	45	
PBEG-32S-2517	32	4	2517	139,81	142,61	100	-	54,5	9,5	45	
PBEG-34S-2517	34	4	2517	148,73	151,52	108	-	54,5	9,5	45	
PBEG-36S-3020	36	4	3020	157,64	160,43	118	-	54,5	3,5	51	
PBEG-38S-3020	38	4	3020	166,55	169,35	126	-	54,5	3,5	51	
PBEG-40S-3020	40	4	3020	175,46	178,26	135	-	54,5	3,5	51	
PBEG-43S-3020	43	4	3020	188,83	191,63	148	-	54,5	3,5	51	
PBEG-45S-3020	45	4	3020	197,75	200,54	158	-	54,5	3,5	51	
PBEG-48S-3020	48	4	3020	211,12	213,91	171	-	54,5	3,5	51	
PBEG-50S-3020	50	8	3020	220,03	222,82	180	150	54,5	3,5	51	GS400
PBEG-56S-3020	56	8	3020	246,77	249,56	207	150	54,5	3,5	51	
PBEG-60S-3020	60	8	3020	264,59	267,39	225	150	54,5	3,5	51	
PBEG-63S-3020	63	8	3020	277,96	280,76	238	150	54,5	3,5	51	
PBEG-71S-3020	71	8	3020	313,62	316,41	274	150	54,5	3,5	51	
PBEG-75S-3020	75	8	3020	331,44	334,24	291	150	54,5	3,5	51	
PBEG-80S-3020	80	8	3020	353,72	356,52	314	150	54,5	3,5	51	
PBEG-90S-3020	90	8	3020	398,29	401,08	358	180	54,5	3,5	51	
PBEG-112S-3020	112	10	3020	496,33	499,12	456	180	54,5	3,5	51	ghisa
PBEG-140S-3020	140	10	3020	621,11	623,91	581	200	54,5	3,5	51	
PBEG-168S-3020	168	10	3020	745,89	748,69	706	200	54,5	3,5	51	

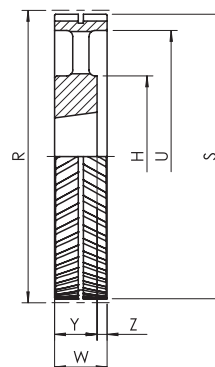


4

GS400 = ghisa sferoidale



8



10

Pulegge per montaggio con bussola conica SER-SIT® - EAGLE



SILENT SYNC®

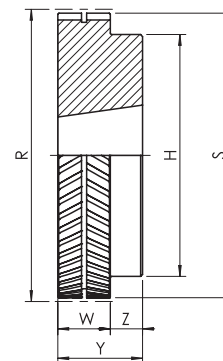
PBEO - ...S

14M

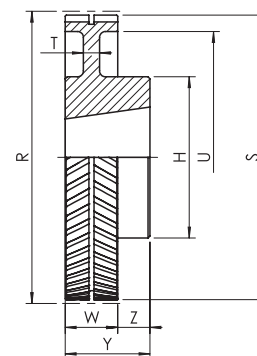
Tipo "Orange" O - Larghezza W = 72 mm

Codice	N° denti	Fig.	Bussola Ser-Sit®	S [mm]	R [mm]	U [mm]	H [mm]	W [mm]	Z [mm]	Y [mm]	Materiale
PBEO-28S-2517	28	4	2517	121,99	124,78	86	-	72	27	45	acciaio
PBEO-30S-2517	30	4	2517	130,90	133,69	90	-	72	27	45	
PBEO-32S-2517	32	4	2517	139,81	142,61	100	-	72	27	45	
PBEO-34S-3030	34	1	3030	148,73	151,52	-	135,5	72	4	76	
PBEO-36S-3030	36	1	3030	157,64	160,43	-	144	72	4	76	
PBEO-38S-3030	38	1	3030	166,55	169,35	-	153	72	4	76	
PBEO-40S-3030	40	1	3030	175,46	178,26	-	162	72	4	76	
PBEO-43S-3535	43	1	3535	188,83	191,63	-	174	72	17	89	
PBEO-45S-3535	45	1	3535	197,75	200,54	-	183	72	17	89	
PBEO-48S-3535	48	1	3535	211,12	213,91	-	197	72	17	89	
PBEO-50S-3535	50	1	3535	220,03	222,82	-	205	72	17	89	
PBEO-56S-3535	56	1	3535	246,77	249,56	-	230	72	17	89	
PBEO-60S-3030	60	2	3030	264,59	267,39	225	150	72	4	76	GS400
PBEO-63S-3030	63	2	3030	277,96	280,76	238	150	72	4	76	
PBEO-71S-3030	71	2	3030	313,62	316,41	274	150	72	4	76	
PBEO-75S-3535	75	2	3535	331,44	334,24	291	180	72	17	89	
PBEO-80S-3535	80	2	3535	353,72	356,52	314	180	72	17	89	ghisa
PBEO-90S-3535	90	2	3535	398,29	401,08	358	200	72	17	89	
PBEO-112S-3535	112	3	3535	496,33	499,12	456	200	72	17	89	
PBEO-140S-3535	140	3	3535	621,11	623,91	581	220	72	17	89	
PBEO-168S-3535	168	3	3535	745,89	748,69	706	220	72	17	89	

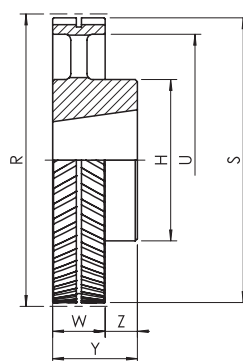
GS400 = ghisa sferoidale



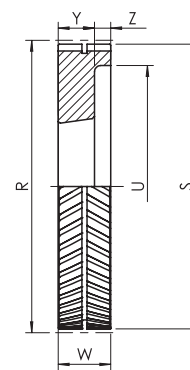
1



2



3



4

Pulegge per montaggio con bussola conica SER-SIT® - EAGLE



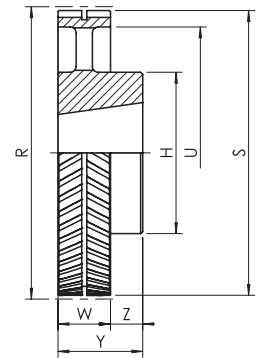
PBER - ...S

14M

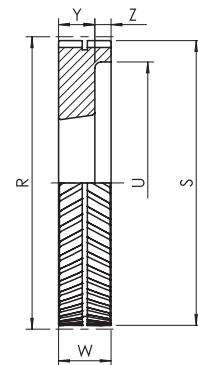
Tipo "Red" R - Larghezza W = 107 mm

Codice	N° denti	Fig.	Bussola Ser-Sit®	S [mm]	R [mm]	U [mm]	H [mm]	W [mm]	Z [mm]	Y [mm]	Materiale
PBER -28S-2517	28	9	2517	121,99	124,78	86	-	107	31	45	acciaio
PBER -30S-2517	30	9	2517	130,90	133,69	90	-	107	31	45	
PBER -32S-2517	32	9	2517	139,81	142,61	100	-	107	31	45	
PBER -34S-3030	34	9	3030	148,73	151,52	109	-	107	15,5	76	
PBER -36S-3030	36	9	3030	157,64	160,43	117	-	107	15,5	76	
PBER -38S-3030	38	9	3030	166,55	169,35	126	-	107	15,5	76	
PBER -40S-3030	40	9	3030	175,46	178,26	135	-	107	15,5	76	
PBER -43S-3535	43	4	3535	188,83	191,63	148	-	107	18	89	
PBER -45S-3535	45	4	3535	197,75	200,54	157	-	107	18	89	
PBER -48S-4040	48	4	4040	211,12	213,91	171	-	107	5	102	
PBER -50S-4040	50	4	4040	220,03	222,82	180	-	107	5	102	
PBER -56S-4040	56	4	4040	246,77	249,56	206	-	107	5	102	
PBER -60S-3535	60	8	3535	264,59	267,39	225	180	107	18	89	GS400
PBER -63S-3535	63	8	3535	277,96	280,76	238	180	107	18	89	
PBER -71S-4040	71	8	4040	313,62	316,41	274	200	107	5	102	
PBER -75S-4040	75	8	4040	331,44	334,24	291	200	107	5	102	
PBER -80S-4040	80	8	4040	353,72	356,52	314	200	107	5	102	ghisa
PBER -90S-4040	90	8	4040	398,29	401,08	358	220	107	5	102	
PBER -112S-4040	112	10	4040	496,33	499,12	456	220	107	5	102	
PBER -140S-5050	140	3	5050	621,11	623,91	581	240	107	20	127	
PBER -168S-5050	168	3	5050	745,89	748,69	706	240	107	20	127	

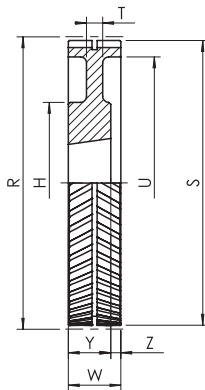
GS400 = ghisa sferoidale



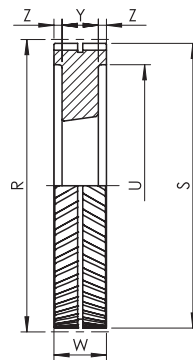
3



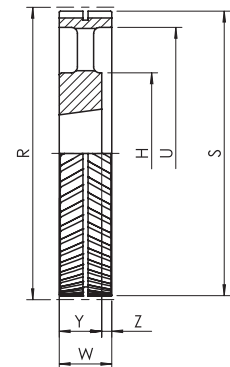
4



8



9



10