



DRIVE
SOLUTIONS

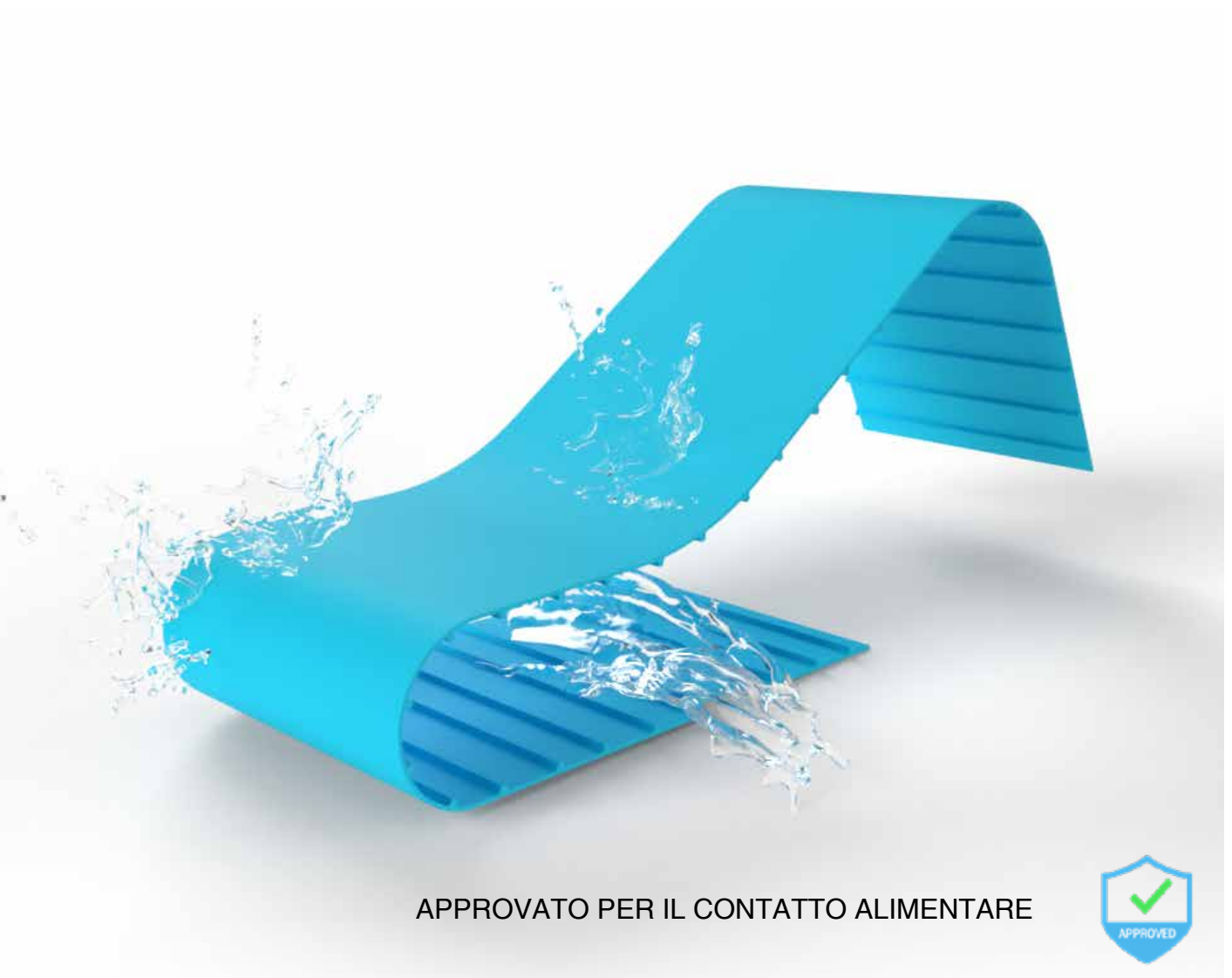
ELAClean[®]

CINGHIE TERMOPLASTICHE IN POLIURETANO

Per applicazioni in ambito alimentare e contatto diretto con gli alimenti, dove sono richiesti gli standard più elevati di sanificazione e igiene.

Le cinghie **ELAClean®**, sono la nuova gamma di cinghie monolitiche realizzate in poliuretano termoplastico studiate appositamente per il contatto alimentare. Sono disponibili in vari profili e varie finiture superficiali, garantiscono qualità, precisione, e sono configurabili per i più svariati campi applicativi.

La tecnologia **ELAClean®** offre i più elevati standard di igiene e riduce notevolmente i tempi di sanificazione e l'uso di acqua. Garantisce inoltre bassa manutenzione ed elevata vita utile del nastro stesso.



Campi di applicazione



CASEARIO E
LATTICINI



CARNE



POLLAME



PRODOTTI
CONFEZIONATI



FRUTTA



VERDURA

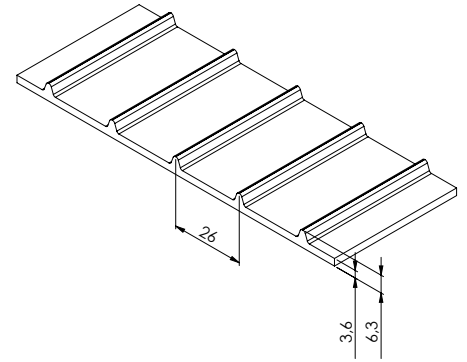
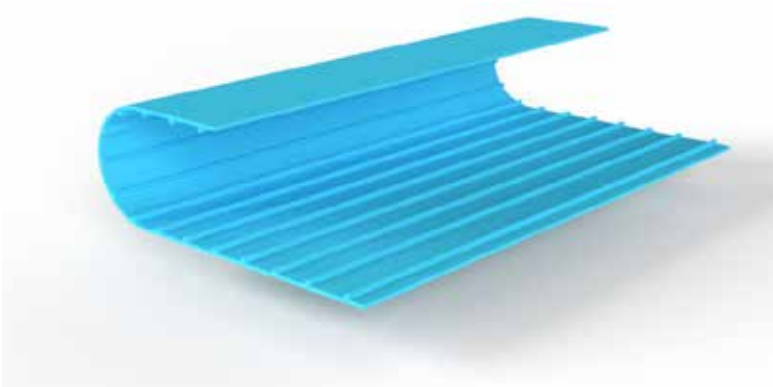


MOLLUSCHI

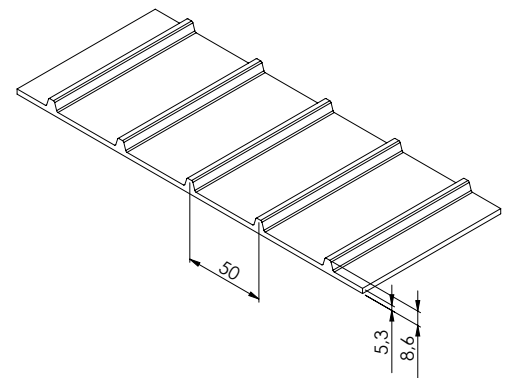
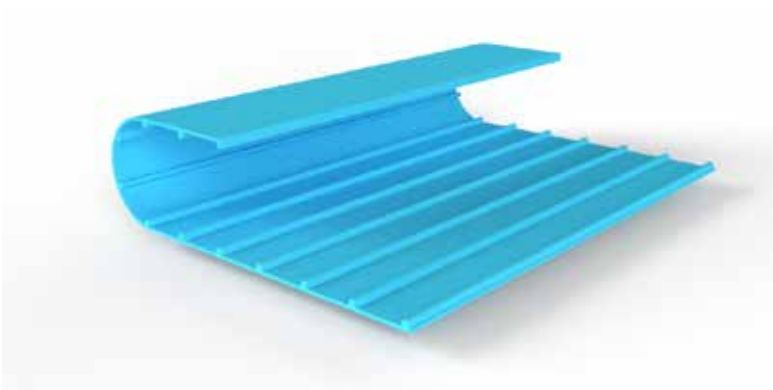


PESCE

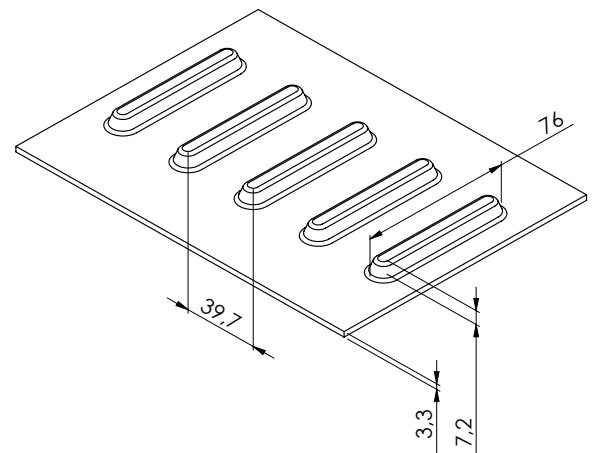
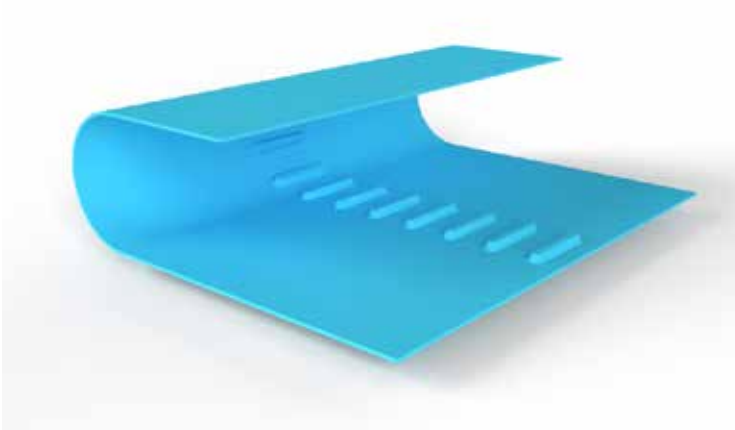
ECW - P1



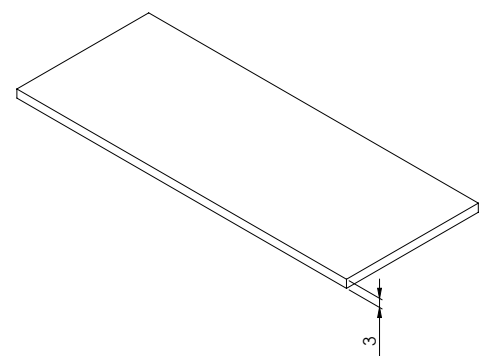
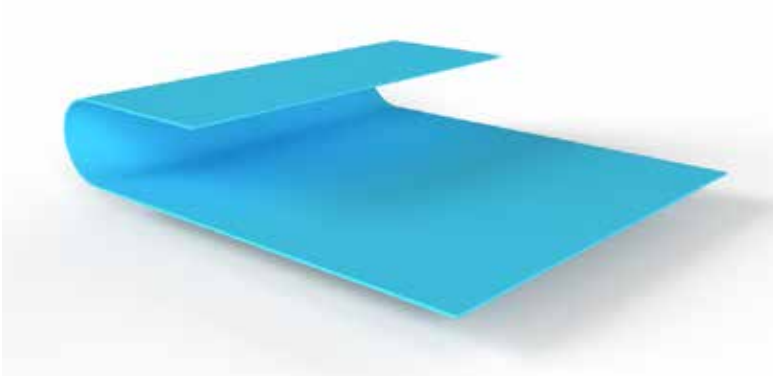
ECW - P2



ECW - C4



ECW - F3



Caratteristiche generali - TPU 95 Sh.A

PROFILO CINGHIA [Codice]	A - PASSO	C - SPESSORE COMPLESSIVO DEL NASTRO	LARGHEZZA STANDARD	TIPO DI CAVI	TEMPERATURA D'ESERCIZIO	COLORE STANDARD	LUNGHEZZA STANDARD ROTOLO
ECW - P1N	26 mm	6,30 mm	1800 mm	SENZA CAVI	-30 °C fino a +80°C	Azzurro	60 m
ECW - P2N	50 mm	9,00 mm	1800 mm				60 m
ECW - C4N	39,7 mm	10,50 mm	1524 mm				60 m
ECW - F3N	-	3,00 mm	1800 mm				100 m

Finitura superficiale

- Superficie lucida
- Superficie opaca
- Superficie antiaderente



Superficie antiaderente

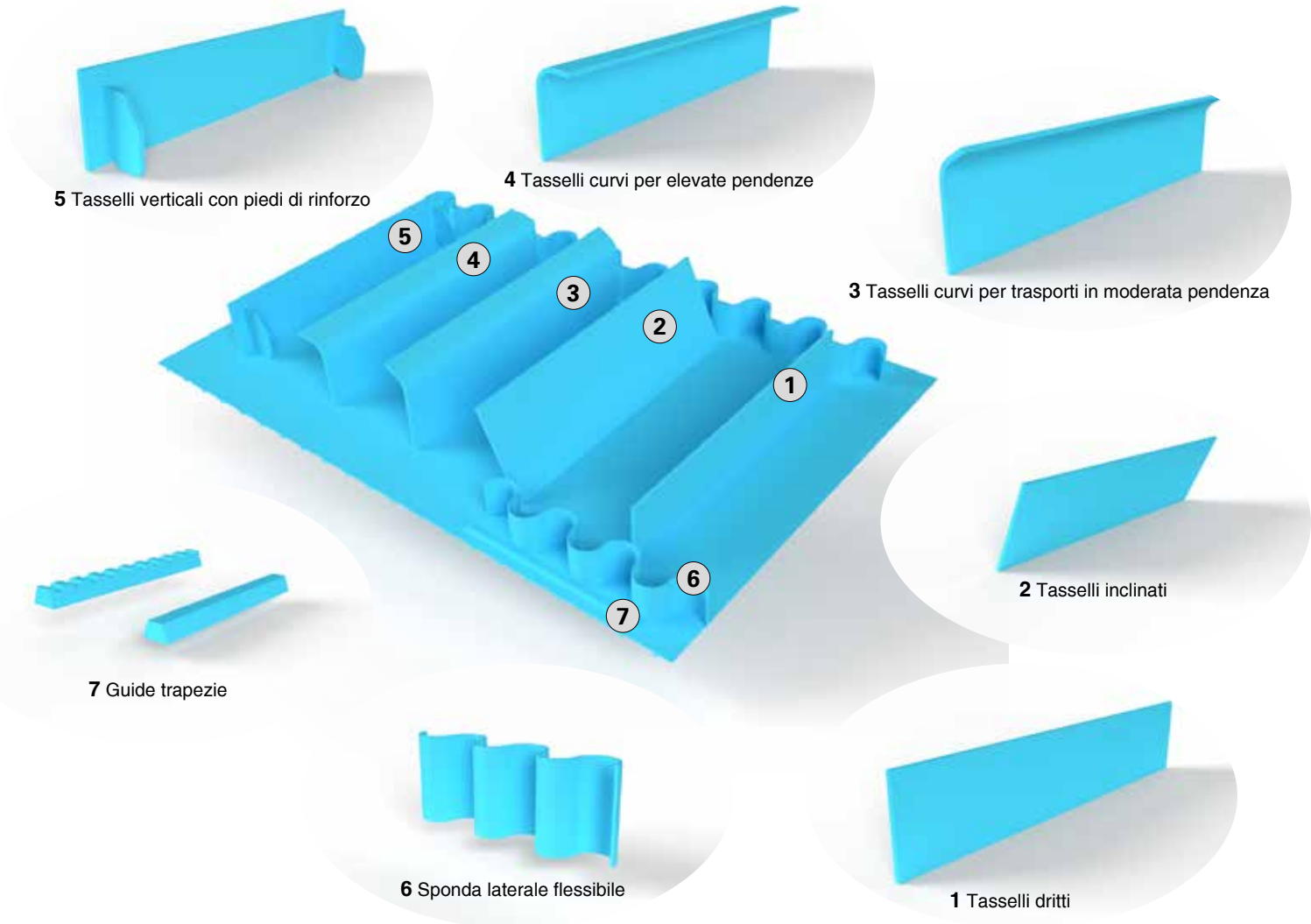
Proprietà meccaniche, chimiche e caratteristiche di prodotto

- Possibilità di sanificazione del nastro in-sito;
- Poliuretano idoneo per frequenti lavaggi;
- Sostenibilità ambientale grazie al ridotto impiego di tempo, di energia e di acqua per sanificare efficacemente il nastro;
- Costi di manutenzione ridotti;
- Compatibilità con pignoni: sostituzione immediata per la maggior parte delle cinghie termoplastiche sul mercato;
- Nelle versioni dentate risultano molto contenuti i carichi sugli assi/supporti non necessitando di precarico del nastro, e conseguentemente si riducono gli stress sul nastro allungandone la vita utile.



Personalizzazione della cinghia

Personalizzazione della cinghia con la configurazione più adatta alle vostre esigenze applicative



Accessori

Pignoni e rulli



Pignoni ECS-M1



Pignoni ECS-M2



Pignoni ECS-M4



Rulli ECS-M4



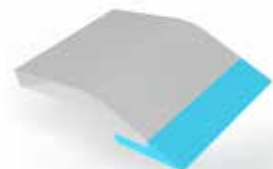
Rulli con flangia



Rulli senza flangia



Anelli di ritenuta laterale



Raschiatore



SIT BOLOGNA

Via Orefici - Capannone 35
40050 - Centergross - Funo (BO) - Italy
E-mail: sit.bologna@sitspa.it

SIT TORINO

Via Acqui, 91/C
10098 - Cascine vica - Rivoli (TO) - Italy
Tel. +39.011.9594628 - +39.011.9594632
E-mail: sit.torino@sitspa.it

SIT PADOVA

Viale della Navigazione Interna, 79
35129 - Padova (PD) - Italy
E-mail: sit.padova@sitspa.it



DRIVE
SOLUTIONS

SIT S.p.A.

Viale A. Volta, 2
20047 Cusago (MI) - Italy
Tel. +39.02.89144.1
Fax +39.02.89144291
info@sitspa.it
www.sitspa.it

Stabilimento

Via G. Carminati, 15
24012 Val Brembilla (BG) - Italy

SIT GERMANIA

SIT ANTRIEBSELEMENTE GmbH
Rieseler Feld 9 (Gewerbegebiet West)
D - 33034 Brakel
Tel. +49 52 72 39 28 0
Fax +49 52 72 39 28 90
E-mail: info@sit-antriebselemente.de
Web: www.sit-antriebselemente.de

SIT SVIZZERA

SIT (Schweiz) AG
Lenzbüel 13
CH - 8370 Sirmach
Tel. +41 71 969 50 00
Fax +41 71 969 50 01
E-mail: info@sit-antriebstechnik.ch
Web: www.sit-antriebstechnik.ch

SIT SPAGNA

DINAMICA DRIVE SOLUTIONS S.A
Ctra. N-II, Km 592,6
E - 08740 S. Andreu De La Barca
(Barcelona)
Tel. +34 93 653 35 00
Fax +34 93 653 35 08
E-mail: dinamica@dinamica.net
Web: www.dinamica.net

SIT FRANCIA

FOGEX SAS
215, Rue Henri Barbusse
F - 95100 Argenteuil
Tel. +33 1 34 34 46 00
Fax +33 1 34 34 46 01
E-mail: info@fogex.com
Web: www.fogex.com

SIT USA

SIT ELATECH, INC.
11540-A Cordage St
NC - 28273 Charlotte
Tel. +1 704 357 8811
Fax +1 704 357 8866
E-mail: info@sit-elatech.com
Web: www.sit-elatech.com

SIT CINA

SIT ELATECH (SHANGHAI) LTD.
Room 804, Building 2, Alley 8666
Hunan Highway
Pudong New District
PRC - 201314 Shanghai
Tel. +86 021 5108 2206
Fax +86 021 6486 3511
E-mail: info@sit-shanghai.com
Web: www.sit-shanghai.com

SIT INDIA

SIT PTC INDIA PRIVATE LIMITED
S. No. 353/A, Gauddara Road
A/p. Gauddara, Shriram Nagar
Khed-Shivapur, Tal.: - Haveli
Dist.: - Pune - 412205
Tel. +91 9158 5921 11
E-mail: a.nangre@sitspa.com
Web: www.sitspa.com