

Giunto a bulloni

Il giunto a bulloni è un giunto rigido; permette cioè di collegare due estremità d'albero senza consentire alcun spostamento relativo degli alberi stessi.

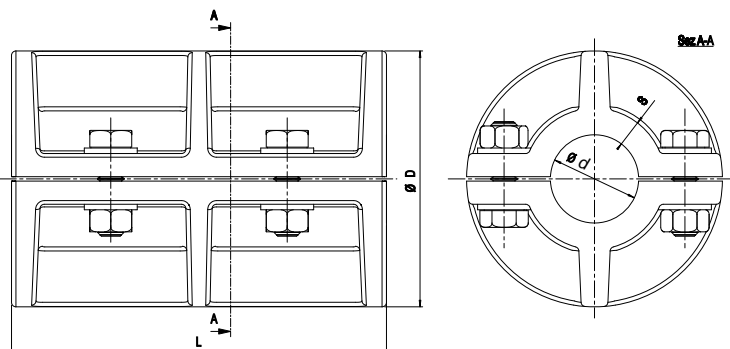
È esente da manutenzione e da lubrificazione. Inoltre, la sua particolare costruzione evita la formazione di ruggine da contatto e permette un facile smontaggio.

I giunti a bulloni sono adatti per il collegamento di alberi con

diametro uguale e per applicazione orizzontale. In casi di applicazioni con diametro d'albero differenti o per applicazioni verticali, si prega di contattare il nostro Ufficio Tecnico.

I valori delle coppie trasmissibili dei giunti sono calcolati ipotizzando un coefficiente d'attrito albero-giunto uguale 0,15, e una coppia di serraggio viti come indicato in tabella.

Tali valori corrispondono all'impiego di viti classe 8.8 (DIN 912).



Taglia	d [mm]	D [mm]	L [mm]	S [mm]	Tipo viti	Numero viti	n _{max} [min ⁻¹]	M _s [Nm]	M _{kmax} [Nm]	
									Senza cava	Con cava
20	20	74	110	5,5	M8	4	3098	25	20	25
25	25	74	115	6,5	M8	4	3098	25	20	40
30	30	96	145	8	M10	4	2388	49	35	60
35	35	103	158	7	M10	4	2226	49	40	80
40	40	116	174	7	M12	4	2029	86	65	100
45	45	113	190	7	M12	4	1976	86	75	125
50	50	120	205	7	M12	6	1910	86	120	150
55	55	140	220	11	M14	6	1637	135	200	600
60	60	140	242	13	M14	6	1637	135	215	850
65	65	150	250	13	M14	6	1528	135	235	1250
70	70	160	260	15	M14	6	1433	135	255	1700
80	80	185	279	16	M14	6	1239	135	290	2500
90	90	210	310	20	M16	8	1091	210	310	3800
100	100	225	343	20	M16	8	1019	210	600	5400
110	110	250	390	22	M24	8	920	710	-	7500
120	120	275	430	27,5	M24	10	870	710	-	11000
125	125	275	430	25	M24	10	870	710	-	11000
140	140	325	490	35	M27	10	800	1050	-	15000
160	160	365	560	40	M27	12	750	1050	-	23000

Codifica

Giunto

GB 100

GB: giunto a bulloni

Taglia

n _{max}	Numero di giri max di funzionamento del motore	min ⁻¹
M _s	Coppia di serraggio viti	Nm
M _{kmax}	Coppia trasmissibile	Nm

GB

